

3873 Channel 1 T5

Corpo: In alluminio estruso, con testate in pressofusione.
 Ottica: Dark light ad alveoli a doppia parabolicità longitudinale e trasversale in alluminio speculare 99.99, antiriflesso ed antiridescenza a bassissima luminanza.

Verniciatura: A polvere con resina a base poliesteri colore argento metallizzato o bianco lucido resistente alla corrosione e alle nebbie saline.

Portalamпада: In policarbonato e contatti in bronzo fosforoso.

Cablaggio: Alimentazione 230V/50Hz (CNR), 230-240V/-50/60Hz (CELL).
 Cavetto rigido sezione 0.50 mm² e guaina di PVC-HT resistente a 90° secondo le norme CEI 20-20. Morsetteria 2P+T con massima sezione dei conduttori ammessa 2.5 mm².

Dotazione: Ottica fissata a scatto, rimane agganciata con cordine anticaduta.

Copertura: Possibilità di solo luce diretta con acc. 375

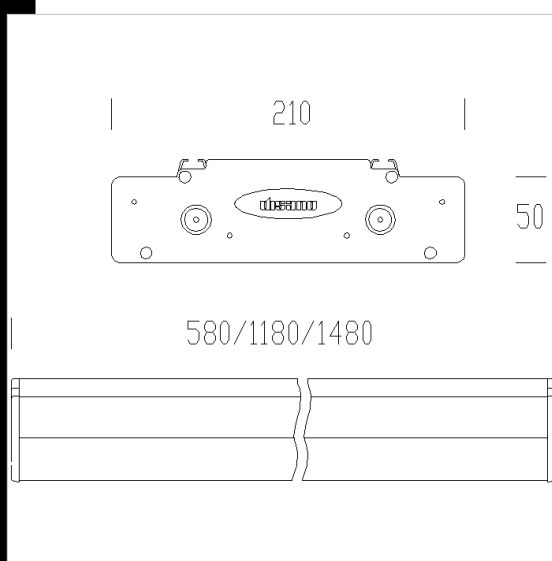
Normative: Prodotti in conformità alle norme EN60598 - CEI 34 - 21. Hanno grado di protezione secondo le norme EN60529.

Conformi alle norme EN12464.

Altre versioni: Con reattori elettronici dimmerabili.

Versione in emergenza: In versione S.A. (sempre accesa). In caso di "black out" una sola lampada collegata al circuito in emergenza rimane accesa. Autonomia di 60 min. Schema.

Su richiesta: Possibilità di "Main Control System" per la gestione delle versioni in emergenza (vedi capitolo). Su richiesta: versioni con batterie da 3 ore.



Download

DXF 2D
- 3873-74.dxf

3DS
- disano_3873_channel_1480.3ds

3DM
- disano_3873_channel_1480.3dm

Montaggi
- 3873_mont.dxf

Codice	Cablaggio	Kg	Watt	Attacco base	Lampade	Colore
145065-07	CELL-E	4,10	FL 1x28	G5	2650lm-4000K-Ra 1b	BIANCO
145061-12	CELL-D	3,82	FL 1x28	G5	2650lm-4000K-Ra 1b	ARGENTO SABBBIATO
145062-12	CELL-D	4,20	FL 1x35	G5	3350lm-4000K-Ra 1b	ARGENTO SABBBIATO
145063-12	CELL-D	4,42	FL 1x49	G5	4350lm-4000K-Ra 1b	ARGENTO SABBBIATO
145065-12	CELL-D	3,75	FL 1x28	G5	2650lm-4000K-Ra 1b	BIANCO
145066-12	CELL-D	4,52	FL 1x35	G5	3350lm-4000K-Ra 1b	BIANCO
145067-12	CELL-D	4,46	FL 1x49	G5	4350lm-4000K-Ra 1b	BIANCO
145061-07	CELL-E	4,10	FL 1x28	G5	2650lm-4000K-Ra 1b	ARGENTO SABBBIATO
145066-00	CELL	4,20	FL 1x35	G5	3350lm-4000K-Ra 1b	BIANCO
145062-07	CELL-E	4,90	FL 1x35	G5	3350lm-4000K-Ra 1b	ARGENTO SABBBIATO
145060-00	CELL	2,20	FL 1x14	G5	1250lm-4000K-Ra 1b	ARGENTO SABBBIATO
145066-07	CELL-E	4,90	FL 1x35	G5	3350lm-4000K-Ra 1b	BIANCO
145063-07	CELL-E	4,90	FL 1x49	G5	4350lm-4000K-Ra 1b	ARGENTO SABBBIATO
145061-00	CELL	3,50	FL 1x28	G5	2650lm-4000K-Ra 1b	ARGENTO SABBBIATO
145064-00	CELL	2,20	FL 1x14	G5	1250lm-4000K-Ra 1b	BIANCO
145067-00	CELL	4,20	FL 1x49	G5	4350lm-4000K-Ra 1b	BIANCO
145062-00	CELL	4,20	FL 1x35	G5	3350lm-4000K-Ra 1b	ARGENTO SABBBIATO
145065-00	CELL	3,50	FL 1x28	G5	2650lm-4000K-Ra 1b	BIANCO
145063-00	CELL	4,20	FL 1x49	G5	4350lm-4000K-Ra 1b	ARGENTO SABBBIATO
145067-07	CELL-E	4,90	FL 1x49	G5	4350lm-4000K-Ra 1b	BIANCO

Accessori



- 397 Cubo semplice Channel



- 396 modulo S2 Channel



- 2292 staffa giunzione sistemi lineari



- 2518 sospensione semplice



- 375 Copertura superiore



- 377 Staffa per proiettore



- 395 modulo S1 Channel



- 2514 Sospensione doppia elettrificata

Accessori



- 376 Attacco plafone



- 2513 Sospensione doppia