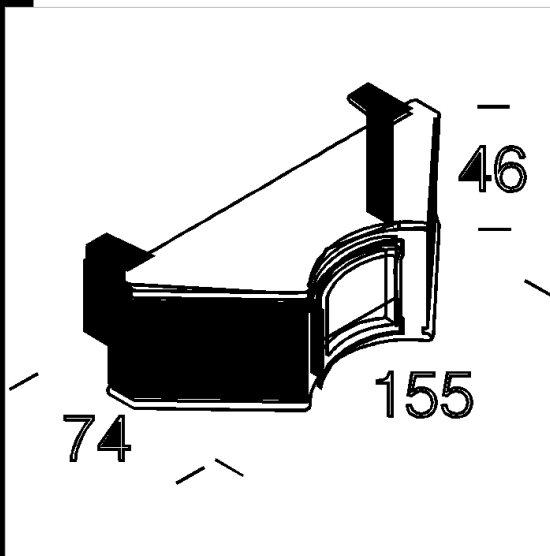


2059 Testata giunto bi

In pressofuso di alluminio.  
Con una forma studiata appositamente per accoppiarsi con il giunto acc. 2018 o con l'acc. 2021.



Code	Kg	WTot	Colour
144719-00	0,00	0 W	NERO

Prodotti



- 3087 Top - Bilampada con



- 3086 Top - Monolampada con



- 3085 Top - Bilampada con



- 3084 Top - Monolampada con

The reported luminous flux is the flux emitted by the light source with a tolerance of  $\pm 10\%$  compared to the indicated value. The W tot column indicates the total wattage absorbed by the system without exceeding 10% of the indicated