

### 3084 Top - Monolampada con diffusore

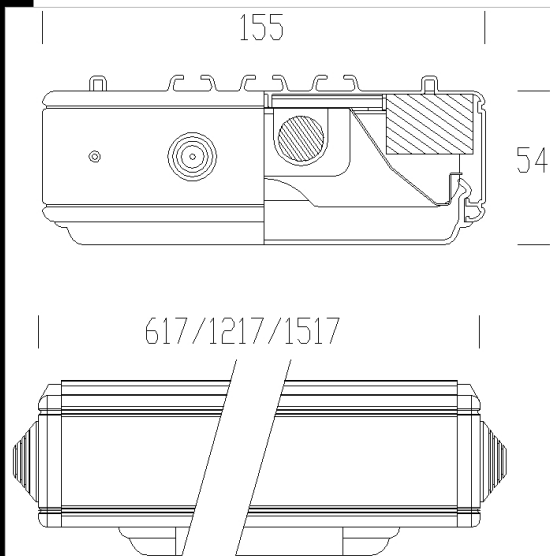
Corpo: In alluminio estruso, completo di testate in alluminio pressofuso e di schermo in plexiglas trasparente microrigato internamente, liscio esternamente, antipolvere.

Riflettore: in alluminio speculare.

Verniciatura: A polvere con resina a base poliestere colore argento metallizzato o bianco lucido resistente alla corrosione e alle nebbie saline.

Cablaggio: Alimentazione 230-240V/-50/60Hz.

NORMATIVA: Prodotti in conformità alle norme EN60598 - CEI 34 - 21. Hanno grado di protezione secondo le norme EN60529.



**Download**

DXF 2D  
- 3084.dxf

Montaggi  
- 3084-5-6-7\_top\_15.pdf

Codice	Cablaggio	Kg	Watt	Attacco base	Lampade	Colore
144691-00	CELL	3,38	FL 1x28	G5	2650lm-4000K-Ra 1b	ARGENTO SABBBIATO
144695-00	CELL	3,38	FL 1x28	G5	2650lm-4000K-Ra 1b	BIANCO
144691-12	CELL-D	3,38	FL 1x28	G5	2650lm-4000K-Ra 1b	ARGENTO SABBBIATO
144693-12	CELL-D	4,15	FL 1x49	G5	4350lm-4000K-Ra 1b	ARGENTO SABBBIATO
144695-12	CELL-D	3,38	FL 1x28	G5	2650lm-4000K-Ra 1b	BIANCO
144697-12	CELL-D	4,15	FL 1x49	G5	4350lm-4000K-Ra 1b	BIANCO
144693-00	CELL	4,15	FL 1x49	G5	4350lm-4000K-Ra 1b	ARGENTO SABBBIATO
144697-00	CELL	4,15	FL 1x49	G5	4350lm-4000K-Ra 1b	BIANCO
144691-07	CELL-E	4,00	FL 1x28	G5	2650lm-4000K-Ra 1b	ARGENTO SABBBIATO
144695-07	CELL-E	4,00	FL 1x28	G5	2650lm-4000K-Ra 1b	BIANCO
144693-07	CELL-E	4,70	FL 1x49	G5	4350lm-4000K-Ra 1b	ARGENTO SABBBIATO
144690-00	CELL	2,10	FL 1x14	G5	1250lm-4000K-Ra 1b	ARGENTO SABBBIATO
144597-07	CELL-E	0,00	FL 1x49	G5	4350lm-4000K-Ra 1b	BIANCO
144694-00	CELL	2,10	FL 1x14	G5	1250lm-4000K-Ra 1b	BIANCO

**Accessori**

