



3085 Top - Bilampada con diffusore

Corpo: In alluminio estruso, completo di testate in alluminio pressofuso e di schermo in plexiglas trasparente microrigato internamente, liscio esternamente, antipolvere.

Riflettore: in alluminio speculare.

Verniciatura: A polvere con resina a base poliesteri colore argento metallizzato o bianco lucido resistente alla corrosione e alle nebbie saline.

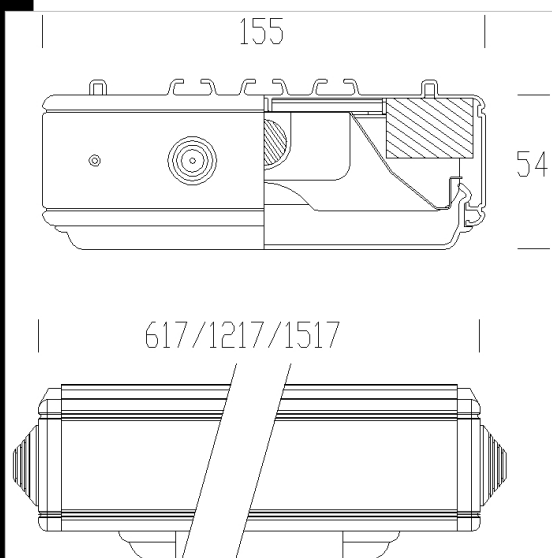
Cablaggio: Alimentazione 230-240V/-50/60Hz.

NORMATIVA: Prodotti in conformità alle norme EN60598 - CEI 34 - 21. Hanno grado di protezione secondo le norme EN60529.

Download

DXF 2D
- 3085.dxf

Montaggi
- 3084-5-6-7_top_15.pdf



Codice	Cablaggio	Kg	Watt	Attacco base	Lampade	Colore
144663-07	CELL-E	5,00	FL 2x49	G5	4350lm-4000K-Ra 1b	ARGENTO SABBBIATO
144461-07	CELL-E	0,00	FL 2x28	G5	2650lm-4000K-Ra 1b	
144665-00	CELL	3,44	FL 2x28	G5	2650lm-4000K-Ra 1b	BIANCO
144663-00	CELL	4,30	FL 2x49	G5	4350lm-4000K-Ra 1b	ARGENTO SABBBIATO
144661-12	CELL-D	3,44	FL 2x28	G5	2650lm-4000K-Ra 1b	ARGENTO SABBBIATO
144665-12	CELL-D	3,58	FL 2x28	G5	2650lm-4000K-Ra 1b	BIANCO
144664-00	CELL	2,20	FL 2x14	G5	1250lm-4000K-Ra 1b	BIANCO
144665-07	CELL-E	3,80	FL 2x28	G5	2650lm-4000K-Ra 1b	BIANCO
144661-00	CELL	3,44	FL 2x28	G5	2650lm-4000K-Ra 1b	ARGENTO SABBBIATO
144660-00	CELL	2,20	FL 2x14	G5	1250lm-4000K-Ra 1b	ARGENTO SABBBIATO
144667-07	CELL-E	5,00	FL 2x49	G5	4350lm-4000K-Ra 1b	BIANCO
144663-12	CELL-D	4,30	FL 2x49	G5	4350lm-4000K-Ra 1b	ARGENTO SABBBIATO
144667-12	CELL-D	4,32	FL 2x49	G5	4350lm-4000K-Ra 1b	BIANCO

Accessori



- 2051 Giunto angolare



- 2058 Sospensione elettrificata



- 2057 Sospensione bilampada



- 2292 staffa giunzione sistemi lineari



- 2053 Giunto a croce



- 2059 Testata giunto bi



- 2017 Attacco plafone



- 2021 Tappo di chiusura



- TIGES ø 10



- 3084 Modulo S



- 2018 Giunto universale