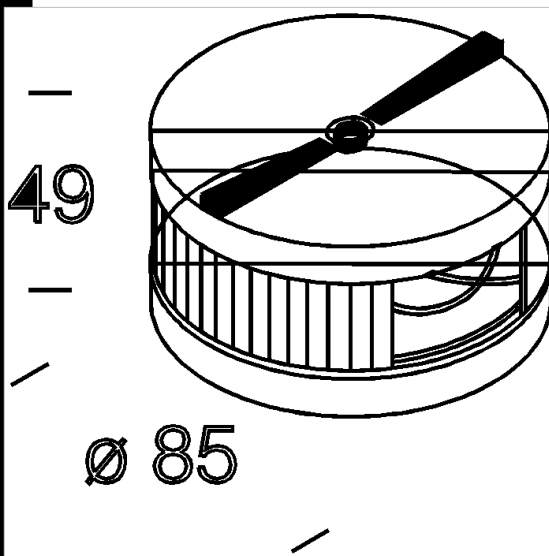
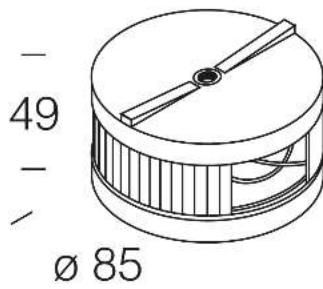


2018 Giunto universale

Utilizzabile come elemento di sospensione a mezzo tiges o cavetto, di unione e rotazione tra moduli.  
Filettato per tiges Ø10 e per dispositivo di sospensione.



Codice	Kg	WTot	Colore
144520-00	0.00	0 W	NERO
144522-00	0.00	0 W	BIANCO
144521-00	0.31	0 W	GREY

Prodotti



- 3085 Top - Bilampada con



- 3086 Top - Monolampada con



- 3087 Top - Bilampada con



- 3620 Arco doppio



- 3621 Arco doppio bilampada



- 3611 Arco singola bilampada



- 3084 Top - Monolampada con diffusore



- 3610 Arco singola monolampada

Il flusso luminoso riportato indica il flusso uscente dall'apparecchio con una tolleranza di  $\pm 10\%$  rispetto al valore indicato. I W tot sono la potenza totale assorbita dal sistema e non supera il 10% del valore indicato.