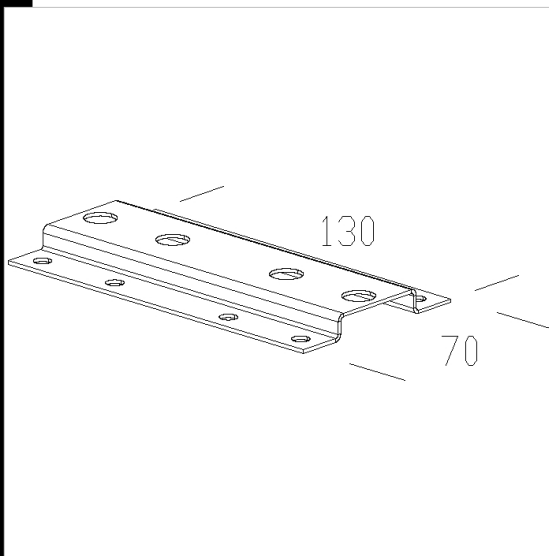




2292 staffa giunzione sistemi lineari

staffa giunzione sistemi lineari



Codice	Kg	WTot	Colore
143999-00	0.11	0 W	GREY

Prodotti



Il flusso luminoso riportato indica il flusso uscente dall'apparecchio con una tolleranza di $\pm 10\%$ rispetto al valore indicato. I W tot sono la potenza totale assorbita dal sistema e non supera il 10% del valore indicato.