

2231 Giano 2 T5



Corpo: In alluminio estruso, con testate in pressofusione.
 Ottica: Dark light ad alveoli a doppia parabolicità longitudinale e trasversale in alluminio speculare 99.99, antiriflesso ed antiridescenza a bassissima luminanza.

Verniciatura: A polvere con resina a base poliestere colore argento metallizzato o bianco lucido resistente alla corrosione e alle nebbie saline.

Portalamпада: In policarbonato e contatti in bronzo fosforoso.

Cablaggio: Alimentazione 230V/50Hz (CNR), 230-240V/-50/60Hz (CELL).
 Cavetto rigido sezione 0.50 mm² e guaina di PVC-HT resistente a 90° secondo le norme CEI 20-20. Morsetteria 2P+T con massima sezione dei conduttori ammessa 2.5 mm².

Dotazione: Ottica fissata a scatto, rimane agganciata con cordine anticaduta.

Copertura: Possibilità di solo luce diretta con acc. 375

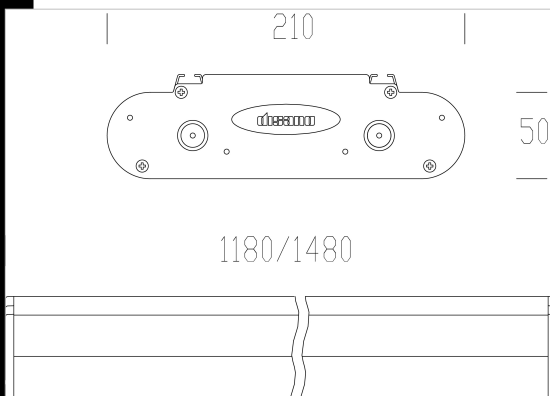
Normative: Prodotti in conformità alle norme EN60598 - CEI 34 - 21. Hanno grado di protezione secondo le norme EN60529.

Conformi alle norme ENT2464.

Altre versioni: Con reattori elettronici dimmerabili.

Versione in emergenza: In versione S.A. (sempre accesa). In caso di "black out" una sola lampada collegata al circuito in emergenza rimane accesa. Autonomia di 60 min. Schema.

Su richiesta: Possibilità di "Main Control System" per la gestione delle versioni in emergenza (vedi capitolo). Su richiesta: versioni con batterie da 3 ore.



Download

DXF 2D
 - 2230-31.dxf

Montaggi
 - 2230_mont.dxf
 - giano_channel.pdf
 - 377_montaggio_staffa.dxf

Code	Gear	Kg	Watt	Base	Lamps	Colour
143822-3101	CELL-E	4,10	FL 2x35	G5	3350lm-4000K-Ra 1b	ARGENTO SABBBIATO
143858-00	CELL	4,66	FL 2x49	G5	4350lm-4000K-Ra 1b	BIANCO
143822-00	CELL	4,66	FL 2x35	G5	3350lm-4000K-Ra 1b	ARGENTO SABBBIATO
143822-07	CELL-E	4,90	FL 2x35	G5	3350lm-4000K-Ra 1b	ARGENTO SABBBIATO
143821-12	CELL-D	3,98	FL 2x28	G5	2650lm-4000K-Ra 1b	ARGENTO SABBBIATO
143822-12	CELL-D	4,74	FL 2x35	G5	3350lm-4000K-Ra 1b	ARGENTO SABBBIATO
143823-12	CELL-D	4,58	FL 2x49	G5	4350lm-4000K-Ra 1b	ARGENTO SABBBIATO
143856-12	CELL-D	3,68	FL 1x28	G5	2650lm-4000K-Ra 1b	BIANCO
143857-12	CELL-D	4,72	FL 2x35	G5	3350lm-4000K-Ra 1b	BIANCO
143858-12	CELL-D	4,60	FL 2x49	G5	4350lm-4000K-Ra 1b	BIANCO
143856-3101	CELL-E	0,00	FL 2x28	G5	2650lm-4000K-Ra 1b	BIANCO
143857-00	CELL	4,66	FL 2x35	G5	3350lm-4000K-Ra 1b	BIANCO
143823-07	CELL-E	5,42	FL 2x49	G5	4350lm-4000K-Ra 1b	ARGENTO SABBBIATO
143823-00	CELL	4,66	FL 2x49	G5	4350lm-4000K-Ra 1b	ARGENTO SABBBIATO
143856-00	CELL	3,76	FL 2x28	G5	2650lm-4000K-Ra 1b	BIANCO
143857-3101	CELL-E	0,00	FL 2x35	G5	3350lm-4000K-Ra 1b	BIANCO
143856-07	CELL-E	4,52	FL 2x28	G5	2650lm-4000K-Ra 1b	BIANCO
143823-3101	CELL-E	4,20	FL 2x49	G5	4350lm-4000K-Ra 1b	ARGENTO SABBBIATO
143821-3101	CELL-E	3,50	FL 2x28	G5	2650lm-4000K-Ra 1b	ARGENTO SABBBIATO
143821-07	CELL-E	4,52	FL 2x28	G5	2650lm-4000K-Ra 1b	ARGENTO SABBBIATO
143821-00	CELL	3,68	FL 2x28	G5	2650lm-4000K-Ra 1b	ARGENTO SABBBIATO
143857-07	CELL-E	4,90	FL 2x35	G5	3350lm-4000K-Ra 1b	BIANCO
143858-07	CELL-E	4,90	FL 2x49	G5	4350lm-4000K-Ra 1b	BIANCO
143858-3101	CELL-E	0,00	FL 2x49	G5	4350lm-4000K-Ra 1b	BIANCO

Accessori



- 2292 staffa giunzione sistemi lineari



Accessori



- 377 Staffa per proiettore



- 390 modulo S1 Giano



- 2514 Sospensione doppia
elettificata



- 391 modulo S2 Giano



- 376 Attacco plafone



- 2513 Sospensione doppia