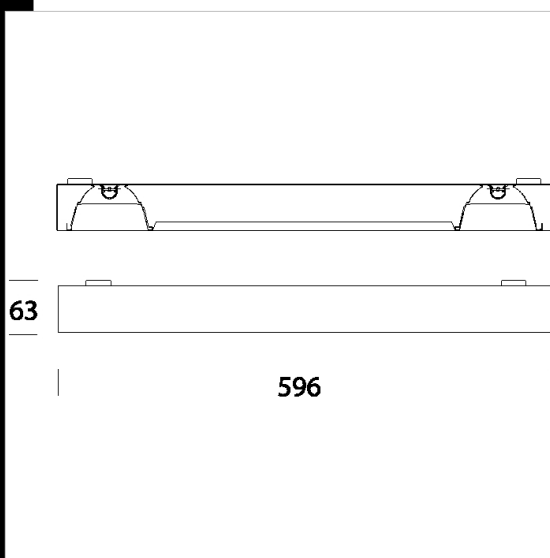


## 731 Minicomfort LED x2 - UGR<16



Codice	Cablaggio	Kg	Lumen Output-K-CRI	WTot	Colore
143536-00	CLD	4.44	LED-2046lm-4000K-CRI>80	19 W	BIANCO
143536-07	CLD CELL-E	4.40	LED-2046lm-4000K-CRI>80	19 W	BIANCO
143536-94	CLD CELL-D-E	4.80	LED-2046lm-4000K-CRI>80	19 W	BIANCO
143536-12	CLD CELL-D	4.33	LED-2046lm-4000K-CRI>80	19 W	BIANCO
143536-0041	CLD-D-D	4.66	LED-2046lm-4000K-CRI>80	19 W	BIANCO
143536-9441	CLD CELL-D-D-E	3.50	LED-2046lm-4000K-CRI>80	18 W	BIANCO

Grazie all'esperienza e alla qualità Disano uno dei prodotti leader nel suo settore, le plafoniere Minicomfort, diventa a LED: le caratteristiche di base sono quelle che hanno garantito negli anni il loro successo, e ora possono usufruire dei principali vantaggi della tecnologia LED per l'illuminazione, quali la luce di qualità, il risparmio energetico e la maggiore durata di vita. Simili caratteristiche possono essere applicate solo ad apparecchi di alto livello progettuale e realizzativo.

Minicomfort LED è l'apparecchio ideale per uffici, strutture sanitarie e, in generale, per tutti quegli ambienti che necessitano di un'illuminazione controllata con ottiche dark light e che devono rispettare le norme vigenti in materia di abbagliamento luminoso.

Minicomfort (60x60 cm) è facilmente inseribile a plafone, grazie anche agli accessori studiati per semplificarne l'installazione. La forma garantisce una distribuzione uniforme della luce: i LED bianchi (4000 K) generano un'illuminazione di alta qualità assicurando il massimo comfort visivo e una perfetta resa del colore (cri >80).

Confrontando questi apparecchi con quelli più diffusi sul mercato con lampade fluorescenti T8, il risparmio energetico è più che evidente: oltre il 40% rispetto a plafoniere 4x18 W con ottica lamellare. Il risparmio è ancor più significativo se si considerano la lunga durata di vita dei LED (80mila ore) e l'assenza di manutenzione dopo l'installazione.

Oltre ai vantaggi pratici non è certo da sottovalutare l'ottimo risultato estetico: dotati di connessione rapida l'installazione di questi apparecchi rende superflua la loro apertura.

Una soluzione semplice e innovativa per disporre della tecnologia più avanzata in tema di illuminazione di interni.

Corpo: In lamiera di acciaio zincato, preverniciato con resina poliester.

Coperture: con lastre di acciaio.

Ottica dark light: Ad alveoli a doppia parabolicità, in alluminio speculare 99,99 antiriflesso ed antiridescendente a bassa luminanza con trattamento di PVD

Con pellicola di protezione della plafoniera e del lamellare.

Fattore di abbagliamento UGR<16: valore contemplato secondo la norma \* (coefficiente di riflessione: soffitto 0,7 - pareti 0,5)

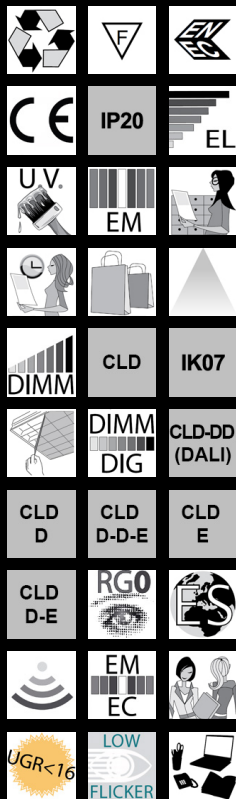
Forniti senza staffe: per l'installazione non in appoggio utilizzare le staffe acc. 326.

Su richiesta: Possibilità di cablaggio DIMM e multisensore integrato, ordinare con sottocodice -0092 (1-10V). Con cablaggio in emergenza ad alimentazione centralizzata CLD CELL-EC (sottocodice -0050.) CLD CELL-D(PUSH) -0045.

Gli apparecchi si accendono immediatamente al passaggio mentre spengono l'impianto quando non vi è presenza. Ciò consente un ulteriore risparmio.

NORMATIVA: Prodotti in conformità alle norme EN60598 - CEI 34 - 21. Hanno grado di protezione secondo le norme EN60529.

vita utile 80.000h L70B20. Classificazione rischio fotobiologico: Gruppo esente



### Download

DXF 2D  
- 731x2.dxf

BIM  
- 731 Minicomfort LED x2 - UGR16 -  
20200528.zip

Il flusso luminoso riportato indica il flusso uscente dall'apparecchio con una tolleranza di  $\pm 10\%$  rispetto al valore indicato. I W tot sono la potenza totale assorbita dal sistema e non supera il 10% del valore indicato.