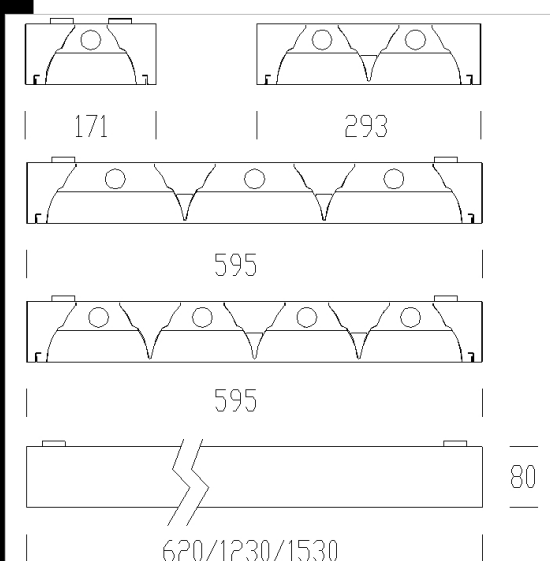


775 Comfort T8 - ottica satinata 99.99



CORPO: In lamiera d'acciaio.
OTTICA: Ad alveoli a doppia parabolicità, in alluminio satinato 99,99 antiriflesso ed antiridescendente a bassissima luminanza con trattamento di PVD che permette di ottimizzare l'efficienza luminosa.
VERNICIATURA: Con polvere poliestere, stabilizzato ai raggi UV.
PORTALAMPADA: In policarbonato bianco e contatti in bronzo fosforoso. Attacco G13.
CABLAGGIO: Alimentazione 230V/50Hz. Cavetto rigido sezione 0.50 mm² e guaina di PVC-HT resistente a 90° secondo le norme CEI 20-20. Morsetteria 2P+T, con massima sezione dei conduttori ammessa 2.5 mm².
EQUIPAGGIAMENTO: Fusibile di protezione 6.3A
DOTAZIONE: Ottica fissata a scatto, resta agganciata con cordine anticaduta.
MONTAGGIO: A plafone o a sospensione.
NORMATIVA: Prodotti in conformità alle vigenti norme EN60598-1 CEI 34 - 21 e sono protetti con il grado IP20IK07 secondo le EN 60529 ed hanno ottenuto la certificazione di conformità europea ENEC. Inoltre sono installabili su superfici normalmente infiammabili.
VERSIONE IN EMERGENZA: In versione S.A. (sempre accesa). In caso di "black out" una sola lampada collegata al circuito in emergenza rimane accesa. Autonomia di 60 min. Schema (vedi capitolo).
 Su richiesta: versioni con batterie da 3 ore.



Code	Gear	Kg	Lumen-K-CRI	WTot	Base	Colour
141105-09	CELF-E	5,20	FL 2x58-5200lm-4000K-Ra 1b	116 W	G13	BIANCO
141103-08	CEL-F	2,60	FL 2x18-1350lm-4000K-Ra 1b	38 W	G13	BIANCO
141101-09	CELF-E	3,69	FL 1x36-3350lm-4000K-Ra 1b	40 W	G13	BIANCO
141106-09	CELF-E	7,00	FL 3x36-3350lm-4000K-Ra 1b	110 W	G13	BIANCO
141102-09	CELF-E	4,30	FL 1x58-5200lm-4000K-Ra 1b	59 W	G13	BIANCO
141101-08	CEL-F	3,07	FL 1x36-3350lm-4000K-Ra 1b	37 W	G13	BIANCO
141107-08	CEL-F	3,70	FL 4x18-1350lm-4000K-Ra 1b	73 W	G13	BIANCO
141108-08	CEL-F	6,50	FL 4x36-3350lm-4000K-Ra 1b	146 W	G13	BIANCO
141106-08	CEL-F	6,50	FL 3x36-3350lm-4000K-Ra 1b	108 W	G13	BIANCO
141107-09	CELF-E	4,30	FL 4x18-1350lm-4000K-Ra 1b	76 W	G13	BIANCO
141104-08	CEL-F	4,21	FL 2x36-3350lm-4000K-Ra 1b	70 W	G13	BIANCO
141108-09	CELF-E	7,00	FL 4x36-3350lm-4000K-Ra 1b	149 W	G13	BIANCO
141105-08	CEL-F	4,70	FL 2x58-5200lm-4000K-Ra 1b	113 W	G13	BIANCO
141102-08	CEL-F	3,76	FL 1x58-5200lm-4000K-Ra 1b	56 W	G13	BIANCO
141104-09	CELF-E	4,95	FL 2x36-3350lm-4000K-Ra 1b	73 W	G13	BIANCO

Accessori



- 2512 Matassa



- 2518 sospensione semplice



Download

DXF 2D
 - 773.dxf
 - 773_75_77.dxf

3DS
 - 773_comfort_2x1230.3ds

3DM
 - 773_comfort_2x1230.3dm

Montaggi
 - 77x_comfort_2008.pdf

The reported luminous flux is the flux emitted by the light source with a tolerance of ± 10% compared to the indicated value. The W tot column indicates the total wattage absorbed by the system without exceeding 10% of the indicated