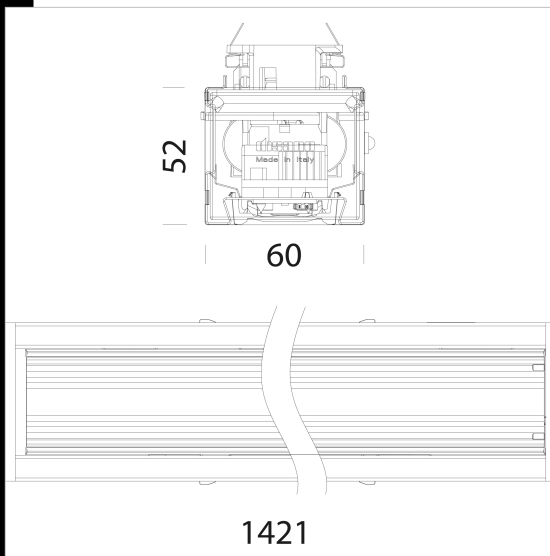


6601 Techno System - asimmetrico 25° - Relamping



Il notevole risparmio energetico ottenuto con apparecchi a LED, non è detto che debba essere sempre un investimento cospicuo. Chi da anni conosce la gamma degli apparecchi Disano di certo si ricorderà del longevo Rapid System! Da oggi le plafoniere Techno System sono disponibili anche in versione per relamping dei vecchi fluorescenti della serie Rapid System. Riutilizza il tuo vecchio "canale 6000" risparmiando tempo e denaro!

Il suo design semplice e moderno si integra perfettamente in ogni contesto; lungo 1421 mm (a richiesta 575/1139/1703/2267/2831/3395 mm) è disponibile in diverse versioni. Corpo apparecchio: in acciaio laminato zincato preverniciato a forno con resina poliesteri, stabilizzata ai raggi UV, con bordi risvoltati antitaglio e con testate in ABS. Il nuovo Techno System dispone di un'ampia gamma di ottiche con diverse dotazioni di LED. In questo è modo possibile inserire, in ogni progetto illuminotecnico, l'apparecchio più idoneo ad ottenere l'illuminamento prescritto, con un impiego razionale della luce. Ottiche: lenticolari in PMMA ad alto rendimento resistenti alle alte temperature e ai raggi UV con diverse distribuzioni fotometriche. Prodotti in conformità alle norme EN60598 - CEI 34 - 21. Hanno grado di protezione secondo le norme EN60529. L'apparecchio di illuminazione rispetta i requisiti previsti dai consorzi IFS e BRC, Direttiva HACCP, per gli impianti illuminotecnici nelle industrie alimentari. In ogni caso, verificare con i progettisti e con l'ufficio di consulenza Disano la compatibilità tra il materiale e gli alimenti, in particolare, in tutte quelle industrie in cui è presente l'impianto di sanificazione.

Caratteristiche LED: Fattore di potenza: 0,95. Mantenimento del flusso luminoso: (L90B10): 30000h. (L85B10): 50000h. (L75B10): 80000h. Classificazione rischio fotobiologico: gruppo esente. Temperatura ambiente: -10°C a +40°C

A richiesta: versioni da 3000K-6500K e versioni complete di LED dedicati alla categoria FOOD (Red Meat, Marbled Meat, Fish, Bread & Pastries e Produce). A richiesta: versione con cablaggio in emergenza ad alimentazione centralizzata CLD CELL-EC (sottocodice -0050).

Code	Gear	Kg	Lumen Output-K-CRI	WTot	Colour
133012-0059	CLD CELL	1,50	LED-4095lm-4000K-CRI 80	34 W	BIANCO
133013-0059	CLD CELL	1,50	LED-8191lm-4000K-CRI 80	67 W	BIANCO



Download

- DXF 2D
- technosystem.dxf
- 3DS
- disano_6601_TechnoSystem.3ds
- 3DM
- disano_6601_TechnoSystem.3dm

The reported luminous flux is the flux emitted by the light source with a tolerance of ± 10% compared to the indicated value. The W tot column indicates the total wattage absorbed by the system without exceeding 10% of the indicated