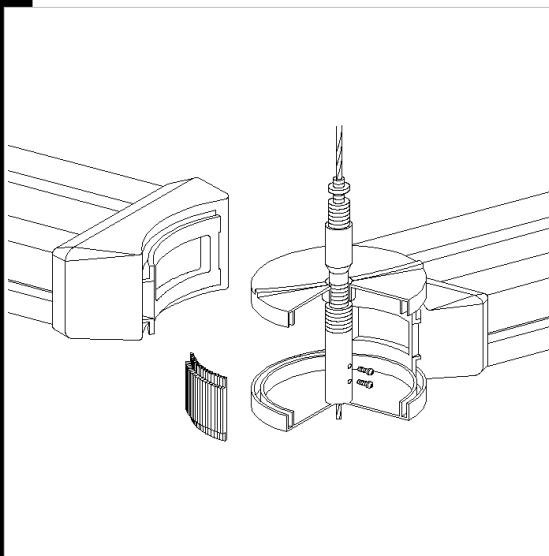


6018 Giunto circolare

Utilizzabile come elemento di sospensione, a mezzo tiges o cavetto, di unione e rotazione (da 90° a 270°) tra moduli.
Filettato per tiges diam. 13 o acc. 6510.
Da accoppiare all'acc. 6019.
Completo di regolazione millimetrica.



Code	Kg	WTot	Colour
132925-00	0,46	0 W	BIANCO

Prodotti



- 6402 Rapid system -

Download

DXF 2D
- 6018n.dxf

The reported luminous flux is the flux emitted by the light source with a tolerance of $\pm 10\%$ compared to the indicated value. The W tot column indicates the total wattage absorbed by the system without exceeding 10% of the indicated