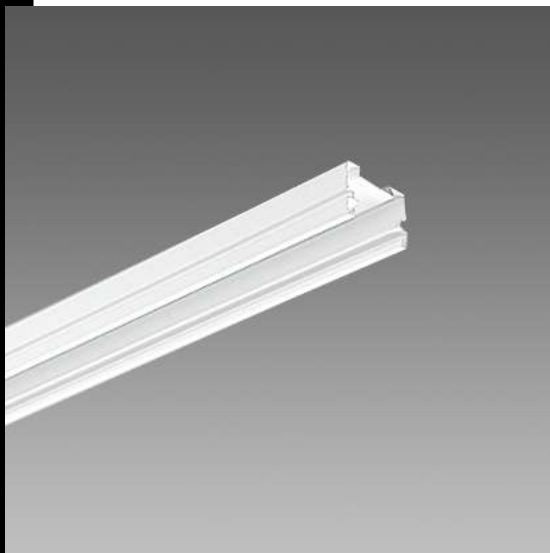
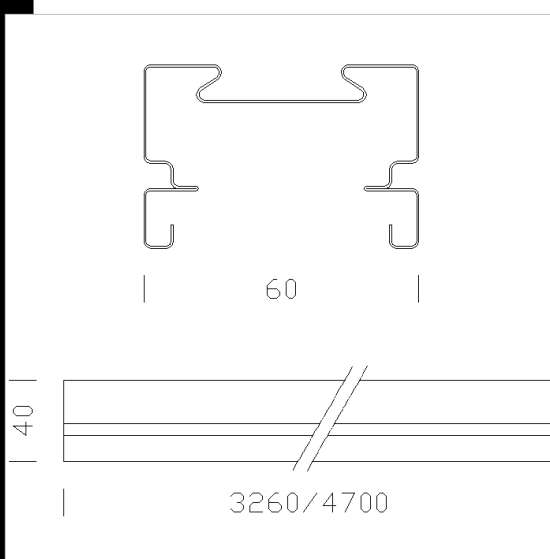


6000 Rapid System - canale civile/elettrificato

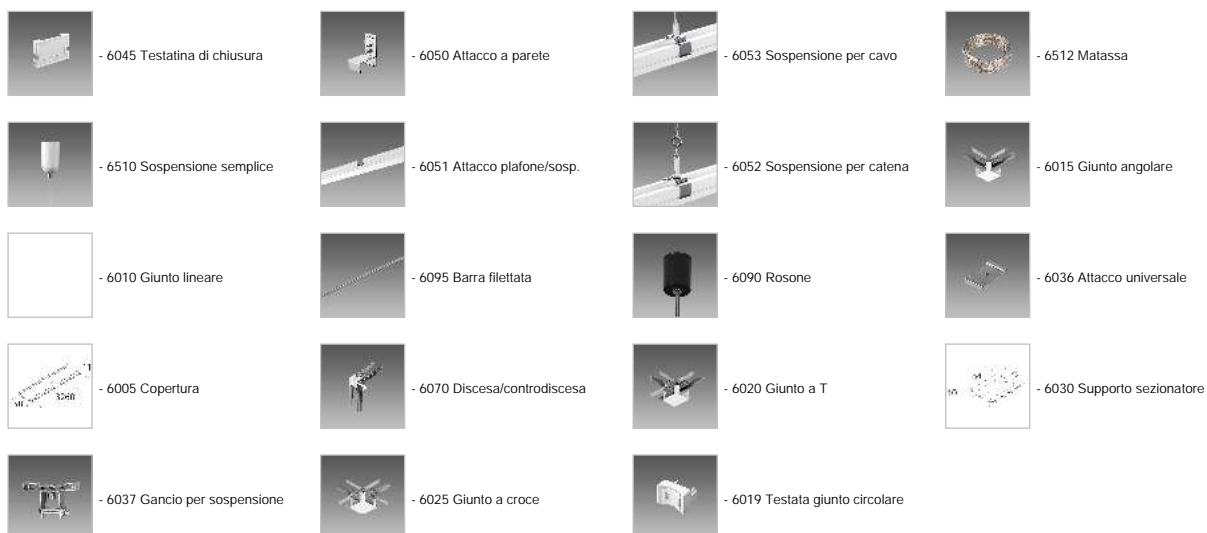


**CORPO:** In acciaio laminato zincato, con bordi risvoltati antitaglio.  
**VERNICIATURA:** Acciaio preverniciato a forno con resina poliesteri, bianca, stabilizzata ai raggi UV, antiingiallimento, previo fosfatazione.  
**ACCESSORI:** In acciaio con copertura termoplastica, permettono la rotazione, la giunzione, la sospensione del canale, o il fissaggio su di esso di tutti gli apparecchi Disano.  
**NORMATIVA:** Prodotto in conformità alle vigenti norme, è protetto con il grado IP40IK08 secondo le EN 60529. Installabile su superfici normalmente infiammabili.  
 Predisposto per il montaggio rapido degli apparecchi della serie Rapid System e per diventare Elettrificato  
 Il canale può essere installato con l'attacco a plafone/sosp. per l'installazione a sospensione con cavetto o catenella.



Code	Gear	Kg	WTot	Colour
132923-00	CNR-L	3,50	0 W	BIANCO
132900-00	S	3,00	0 W	BIANCO

Accessori



Download

DXF 2D  
- d6000.dxf

Montaggi  
- elettrificazione.dwg  
- montaccaneletr.dxf  
- elettr.pdf  
- 6000.dxf

The reported luminous flux is the flux emitted by the light source with a tolerance of ± 10% compared to the indicated value. The W tot column indicates the total wattage absorbed by the system without exceeding 10% of the indicated