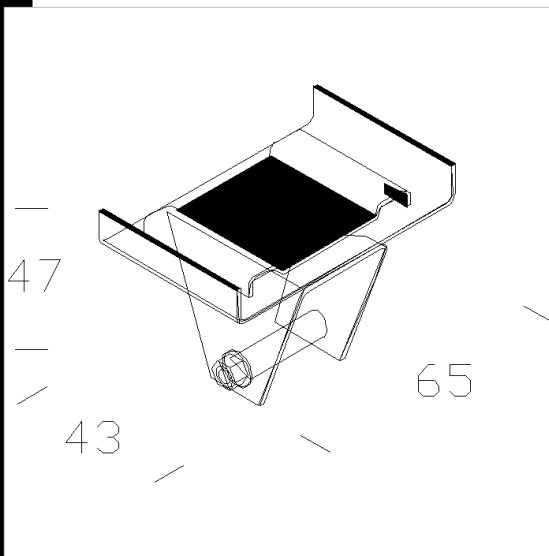


6037 Gancio per sospensione

In acciaio zincato. Permette il fissaggio sul canale 6000 dei riflettori industriali Argon, Lucente, Photon, Quark, Quasar.
Carico max.: kg 20.



Code	Kg	WTot	Colour
132922-00	0,12	0 W	ZINCATO

Prodotti



- 1217 Photon - Concentrante



- 1216 Photon - Diffondente



- 6000 Rapid System - canale



- 1218 Photon - Concentrante



- 1215 Photon - Diffondente



- 1171 Argon - con diffusore



- 1170 Argon - con vetro



- 1116 Quark - Diffondente



- 1117 Quark - Concentrante



- 6502 Rapid system -
bilampada LED



- 6402 Rapid system -
monolampada LED



- 1115 Quark - Diffondente

Download

DXF 2D
- d6037.dxf

The reported luminous flux is the flux emitted by the light source with a tolerance of $\pm 10\%$ compared to the indicated value. The W tot column indicates the total wattage absorbed by the system without exceeding 10% of the indicated