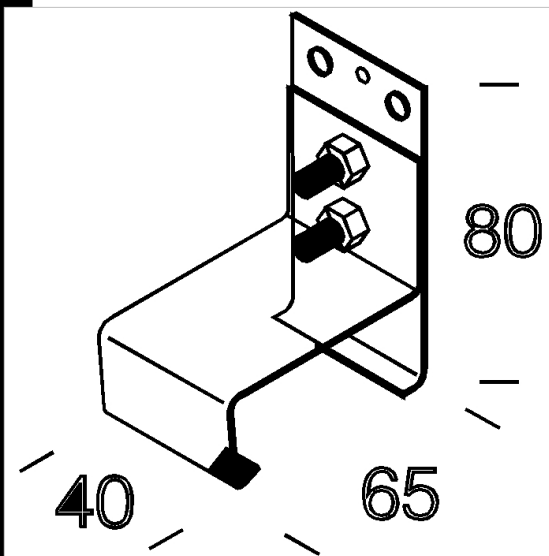
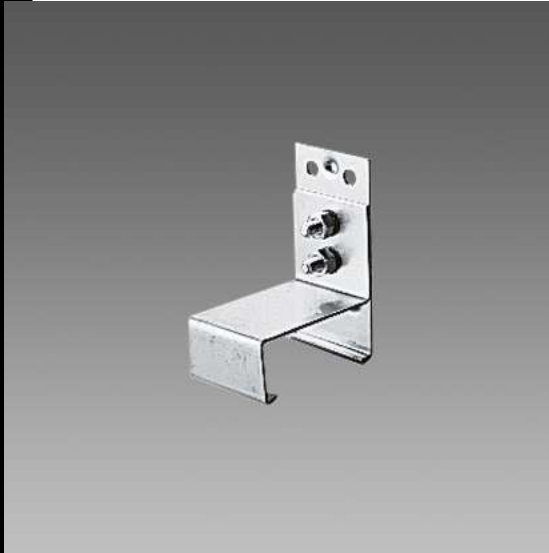


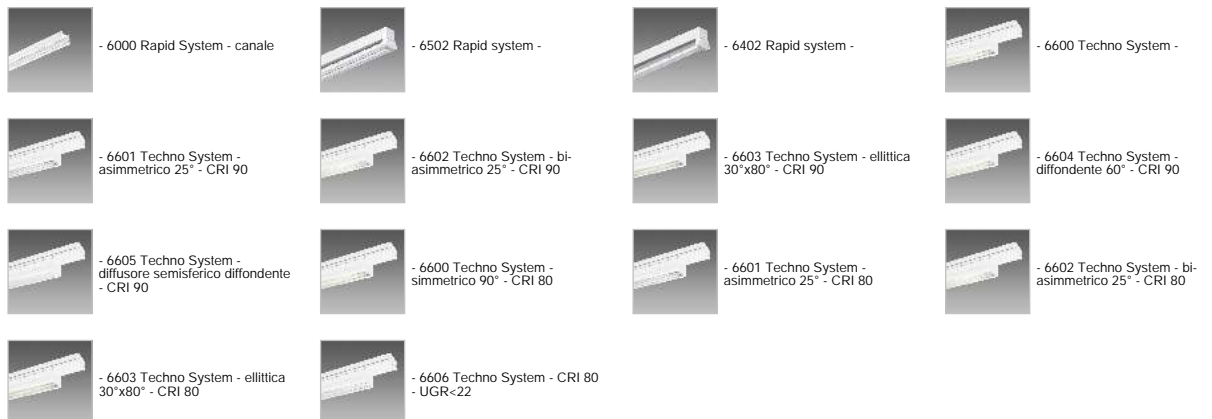
6050 Attacco a parete

Staffa in acciaio zincato. Per l'applicazione a parete del canale art. 6001.



Codice	Kg	WTot	Colore
132910-00	0.12	0 W	ZINCATO

Prodotti



Il flusso luminoso riportato indica il flusso uscente dall'apparecchio con una tolleranza di $\pm 10\%$ rispetto al valore indicato. I W tot sono la potenza totale assorbita dal sistema e non supera il 10% del valore indicato.