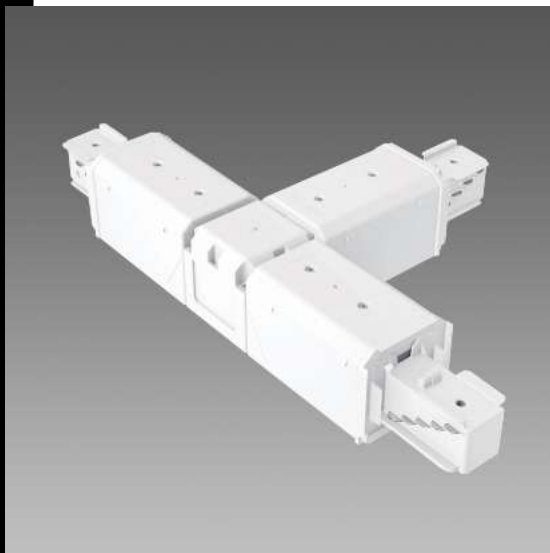




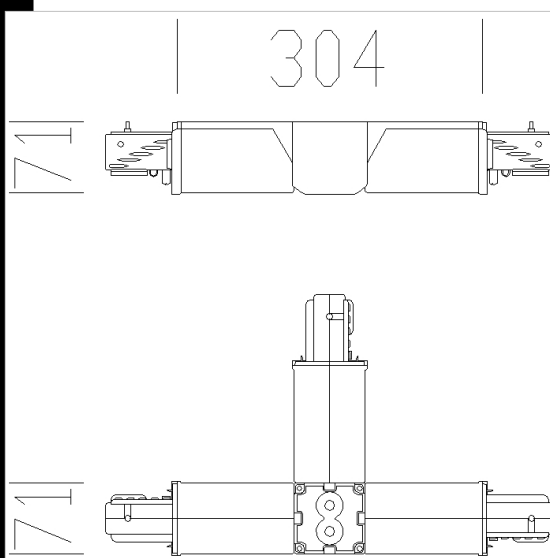
3° IP
IK

Download
DXF 2D
- 6117_19.dxf



6119 Giunti a T elettrico SX + dritto

In nylon e contatti in bronzo fosforoso. Per la giunzione a T ed elettrica. Possibilità di entrata cavi direttamente sul cubo di giunzione attraverso passafili in gomma.



Codice	Kg	WTot	Colore
132824-00	0.84	0 W	BIANCO

Prodotti



- 6101 Canale Elesystem: 5



- 6102 Canale Elesystem: 7



- 6100 Canale Elesystem: 10

Il flusso luminoso riportato indica il flusso uscente dall'apparecchio con una tolleranza di $\pm 10\%$ rispetto al valore indicato. I W tot sono la potenza totale assorbita dal sistema e non supera il 10% del valore indicato.