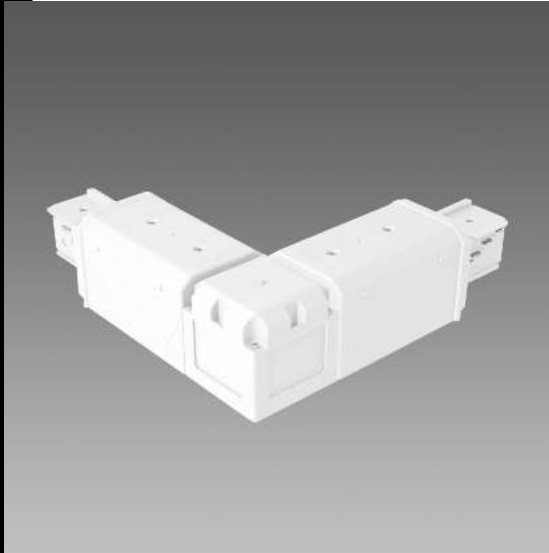


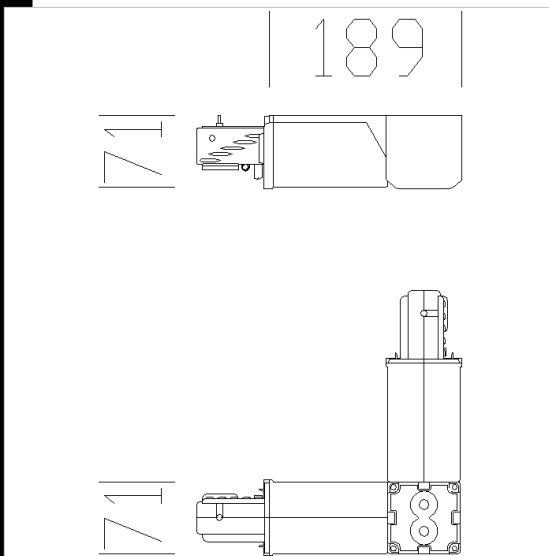


Download  
DXF 2D  
- 6116\_18.dxf



## 6116 Giunti a L elettrico DX

In nylon e contatti in bronzo fosforoso. Per la giunzione angolare ed elettrica. Possibilità di entrata cavi direttamente sul cubo di giunzione attraverso passafilati in gomma.



Codice	Kg	WTot	Colore
132821-00	0.84	0 W	BIANCO

### Prodotti



- 6101 Canale Elesystem: 5



- 6102 Canale Elesystem: 7



- 6100 Canale Elesystem: 10

Il flusso luminoso riportato indica il flusso uscente dall'apparecchio con una tolleranza di  $\pm 10\%$  rispetto al valore indicato. I W tot sono la potenza totale assorbita dal sistema e non supera il 10% del valore indicato.