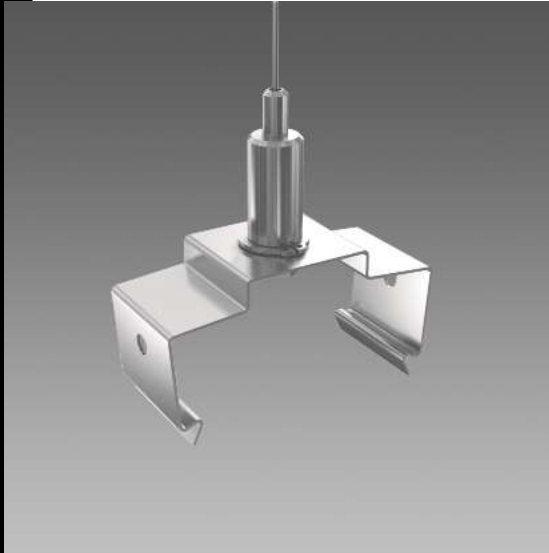




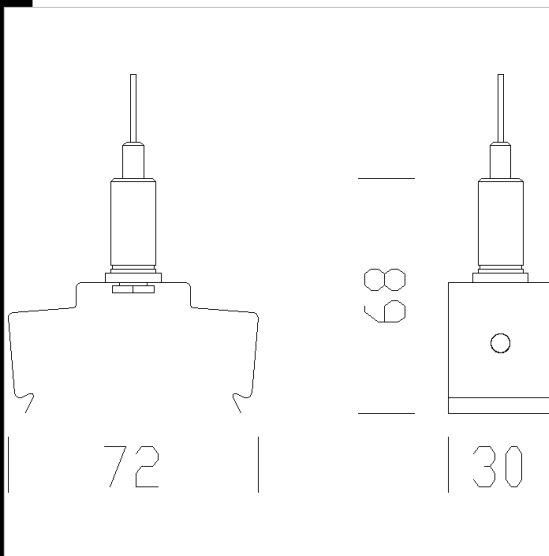
Download

DXF 2D
- 6106.dxf



6106 Sospensioni per cavo

In acciaio inox, per la sospensione con cavo in acciaio. Dotato di regolazione millimetrica e viti anticaduta. Carico massimo 20kg.



Codice	Kg	WTot	Colore
132811-00	0.05	0 W	INOX

Prodotti



- 6100 Canale Elesystem: 10

Il flusso luminoso riportato indica il flusso uscente dall'apparecchio con una tolleranza di $\pm 10\%$ rispetto al valore indicato. I W tot sono la potenza totale assorbita dal sistema e non supera il 10% del valore indicato.