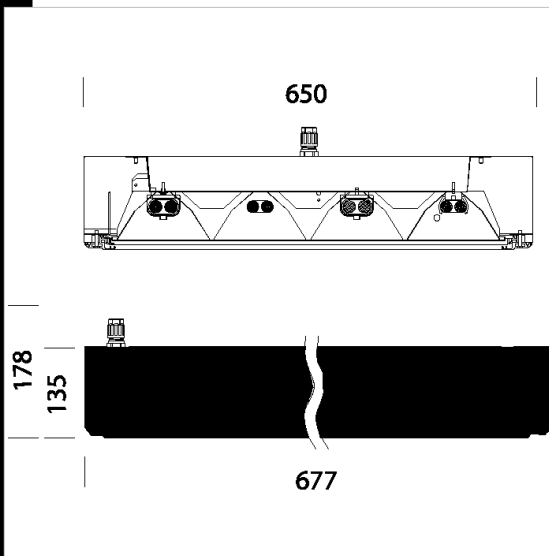




2659 Evoluzione IP65 - Concentrante

CORPO: In lamiera d'acciaio stampato con cablaggio posto lateralmente.
OTTICA: Parabolica, in alluminio speculare placcato, antiriflesso ed antiridescendente
VERNICIATURA: Con polvere poliestere colore bianco stabilizzato ai raggi UV.
PORTALAMPADA: In policarbonato bianco e contatti in bronzo fosforoso.
CABLAGGIO: Alimentazione 230V/50Hz. Cavetto rigido sezione 0.50 mm² e guaina di PVC-HT resistente a 90°C secondo le norme CEI 20-20. Morsettiera 2P+T, facilita la realizzazione di file continue, con massima sezione dei conduttori ammessa 2.5 mm².
NORMATIVA: Prodotti in conformità alle vigenti norme EN60598-1 CEI 34 - 21, sono protetti con il grado v.l. IP65IK08 - v.a. IP50IK08 secondo le EN 60529. Installabili su superfici normalmente infiammabili.
 Plafoniera ideale per altezze di installazione da 4 a 8 mt. In particolare in grandi aree commerciali, industriali, sportive.
 Diffusore: In policarbonato infrangibile ed autoestinguente V2.



Codice	Cablaggio	Kg	Watt	Attacco base	Lampade	Colore
125795-12	CELLF-D	9,30	FLC 4x55L	2G11	4800lm-4000K-Ra 1b	BIANCO
125795-07	CELLF-E	8,49	FLC 4x55L	2G11	4800lm-4000K-Ra 1b	BIANCO

Accessori



- 216 Attacco a plafone per

Download

DXF 2D
- 2659.dxf