

1936 Speed T8 - ottica satinata 99.99



Corpo: in acciaio laminato zincato preverniciato a forno con resina poliesteri bianca, stabilizzata ai raggi U.V., con bordi risvoltati antitaglio.

Ottica: ad alveoli a doppia parabolicità in alluminio satinato 99.99 antiriflesso, antiridescendente a bassa luminanza con trattamento di PVD che permette di ottimizzare l'efficienza luminosa.

Portalampada: In policarbonato e contatti in bronzo fosforoso. Attacco G13. Cablaggio: Alimentazione 230V/50Hz. Cavetto rigido sezione 0.50 mm² e guaina di PVC-HT resistente a 90°C secondo le norme CEI 20-20 ogni modulo con lampade in linea è dotato di linea passante 3 x 2,5 mm².

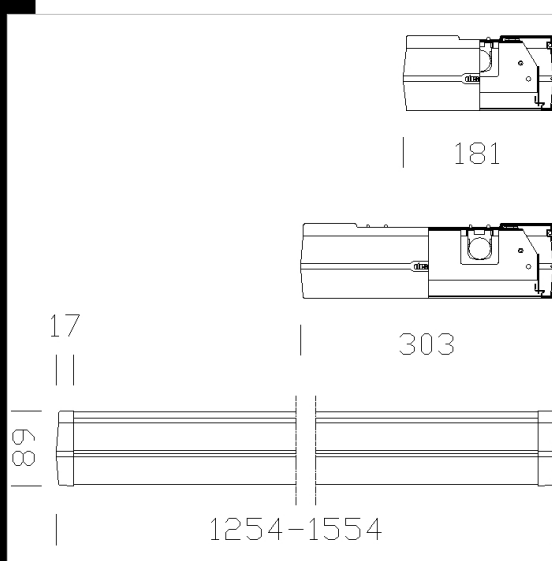
Equipaggiamento: Fusibile di protezione da 3,5A. Connettore rapido per l'installazione elettrica

Montaggio: A sospensione o a plafone

Versione in emergenza: In versione S.A. (sempre accesa). In caso di "black out" una sola lampada collegata al circuito in emergenza rimane accesa. Autonomia di 60 min. Schema (vedi capitolo). Su richiesta: versioni con batterie da 3 ore.

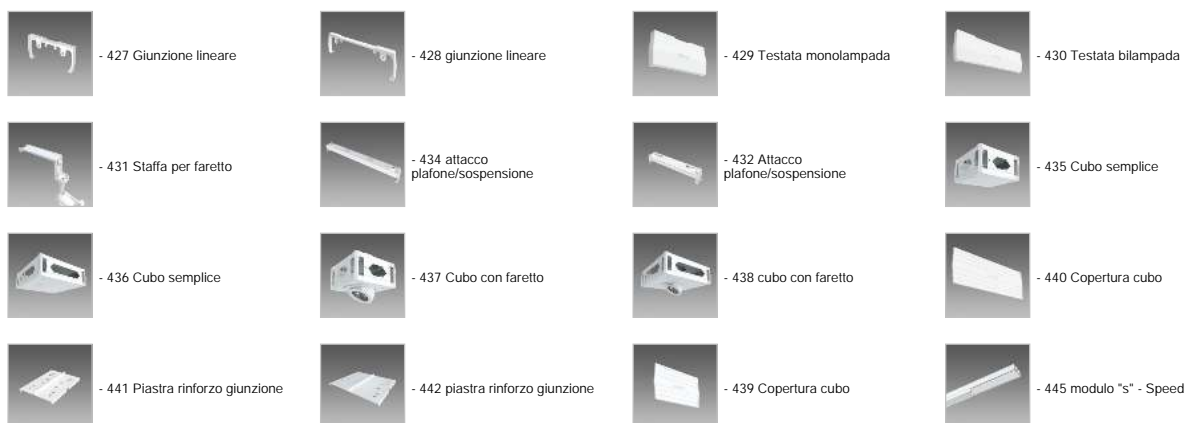
Versione IP40 acquistare a parte lastra acc. 481

NORMATIVA: Prodotti in conformità alle norme EN60598 - CEI 34 - 21. Hanno grado di protezione secondo le norme EN60529.



| Codice | Cablaggio | Kg | Watt | Attacco base | Lampade | Colore |
|-----------|-----------|------|---------|--------------|--------------------|--------|
| 124521-09 | CELF-E | 5,90 | FL 1x58 | G13 | 5200lm-4000K-Ra 1b | BIANCO |
| 124521-12 | CELF-D | 5,30 | FL 1x58 | G13 | 5200lm-4000K-Ra 1b | BIANCO |
| 124522-09 | CELF-E | 6,10 | FL 2x36 | G13 | 3350lm-4000K-Ra 1b | BIANCO |
| 124520-08 | CEL-F | 4,40 | FL 1x36 | G13 | 3350lm-4000K-Ra 1b | BIANCO |
| 124521-08 | CEL-F | 5,30 | FL 1x58 | G13 | 5200lm-4000K-Ra 1b | BIANCO |
| 124523-09 | CELF-E | 7,20 | FL 2x58 | G13 | 5200lm-4000K-Ra 1b | BIANCO |
| 124520-12 | CELF-D | 4,40 | FL 1x36 | G13 | 3350lm-4000K-Ra 1b | BIANCO |
| 124523-08 | CEL-F | 6,60 | FL 2x58 | G13 | 5200lm-4000K-Ra 1b | BIANCO |
| 124522-12 | CELF-D | 5,50 | FL 2x36 | G13 | 3350lm-4000K-Ra 1b | BIANCO |
| 124522-08 | CEL-F | 5,50 | FL 2x36 | G13 | 3350lm-4000K-Ra 1b | BIANCO |
| 124523-12 | CELF-D | 6,60 | FL 2x58 | G13 | 5200lm-4000K-Ra 1b | BIANCO |

Accessori



Download

DXF 2D
- 1934.dxf

Montaggi
- 442 montato.dxf
- speed.pdf
- 441 montato.dxf

Accessori



- 481 lastra IP40



- 446 modulo "s" - Speed



- 433 Staffa per faretto