



### 1931 Speed T5 - ottica speculare 99.99

Corpo: in acciaio laminato zincato preverniciato a forno con resina poliesteri bianca, stabilizzata ai raggi U.V., con bordi risvoltati antitaglio.

Ottica: ad alveoli a doppia parabolicità in alluminio speculare 99.99 antiriflesso, antiridescendente a bassissima luminanza con trattamento di PVD che permette di ottimizzare l'efficienza luminosa.

Portalampada: In policarbonato e contatti in bronzo fosforoso. Attacco G5.

Cablaggio: Alimentazione 230V/50Hz con reattore elettronico. Cavetto rigido sezione 0.50 mm<sup>2</sup> e guaina di PVC-HT resistente a 90°C secondo le norme CEI 20-20 ogni modulo con lampade in linea è dotato di linea passante 3 x 2,5 mm<sup>2</sup>.

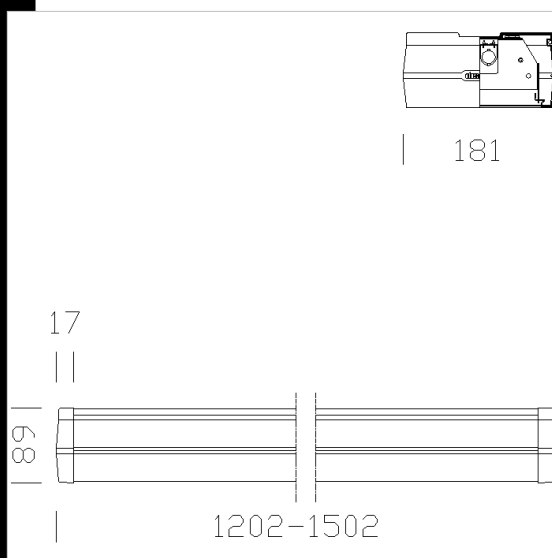
Equipaggiamento: Fusibile di protezione da 3,5A. Connettore rapido per l'installazione elettrica

Montaggio: A sospensione o a plafone

Versione in emergenza: In versione S.A. (sempre accesa). In caso di "black out" una sola lampada collegata al circuito in emergenza rimane accesa. Autonomia di 60 min. Schema (vedi capitolo). Su richiesta: versioni con batterie da 3 ore.

Versione IP40 acquistare a parte lastra acc. 481

NORMATIVA: Prodotti in conformità alle norme EN60598 - CEI 34 - 21. Hanno grado di protezione secondo le norme EN60529.



#### Download

DXF 2D  
- 1930.dxf

Montaggi  
- speed.pdf  
- 441 montato.dxf

Codice	Cablaggio	Kg	Lumen-K-CRI	WTot	Attacco base	Colore
124411-00	CELL-F	5.30	FL 1x49-4350lm-4000K-Ra 1b	55 W	G5	BIANCO
124412-00	CELL-F	4.50	FL 2x54-4450lm-4000K-Ra 1b	120 W	G5	BIANCO
124412-12	CELLF-D	4.33	FL 2x54-4450lm-4000K-Ra 1b	115 W	G5	BIANCO
124413-12	CELLF-D	5.20	FL 2x49-4350lm-4000K-Ra 1b	106 W	G5	BIANCO
124411-07	CELLF-E	6.10	FL 1x49-4350lm-4000K-Ra 1b	59 W	G5	GRAFITE
124413-00	CELL-F	5.50	FL 2x49-4350lm-4000K-Ra 1b	105 W	G5	BIANCO
124413-07	CELLF-E	6.30	FL 2x49-4350lm-4000K-Ra 1b	109 W	G5	BIANCO
124410-12	CELLF-D	4.15	FL 1x54-4450lm-4000K-Ra 1b	58 W	G5	GRIGIO
124410-00	CELL-F	4.40	FL 1x54-4450lm-4000K-Ra 1b	58 W	G5	BIANCO
124410-07	CELLF-E	5.00	FL 1x54-4450lm-4000K-Ra 1b	62 W	G5	BIANCO
124411-12	CELLF-D	4.55	FL 1x49-4350lm-4000K-Ra 1b	54 W	G5	BIANCO
124412-07	CELLF-E	5.10	FL 2x54-4450lm-4000K-Ra 1b	124 W	G5	BIANCO

#### Accessori



- 427 Giunzione lineare



- 429 Testata monolampada



- 431 Staffa per faretto



- 432 Attacco plafone/sospensione



- 435 Cubo semplice



- 437 Cubo con faretto



- 441 Piastra rinforzo giunzione



- 439 Copertura cubo



- 445 modulo "s" - Speed



- 481 lastra IP40

Il flusso luminoso riportato indica il flusso uscente dall'apparecchio con una tolleranza di  $\pm 10\%$  rispetto al valore indicato. I W tot sono la potenza totale assorbita dal sistema e non supera il 10% del valore indicato.