

1930 Speed T5 - senza diffusore

Corpo: in acciaio laminato zincato preverniciato a forno con resina poliesteri bianca, stabilizzata ai raggi U.V, con bordi risvoltati antitaglio. Portalamпада: In policarbonato e contatti in bronzo fosforoso. Attacco G5.

Cablaggio: Alimentazione 230V/50Hz con reattore elettronico. Cavetto rigido sezione 0.50 mm² e guaina di PVC-HT resistente a 90°C secondo le norme CEI 20-20 ogni modulo con lampade in linea è dotato di linea passante 3 x 2,5 mm².

Equipaggiamento: Fusibile di protezione da 3,5A. Connettore rapido per l'installazione elettrica

Montaggio: A sospensione o a plafone

Versione in emergenza: In versione S.A. (sempre accesa). In caso di "black out" una sola lampada collegata al circuito in emergenza rimane accesa. Autonomia di 60 min. Schema (vedi capitolo). Su richiesta: versioni con batterie da 3 ore.

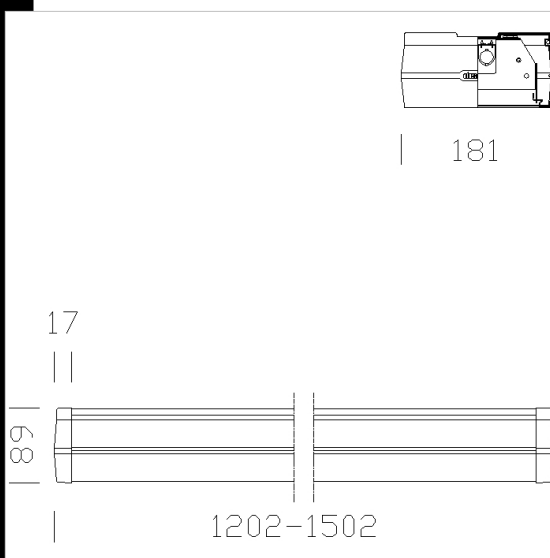
Diffusore: Possibilità di installare il diffusore e tutti i riflettori simmetrici o asimmetrici, concentranti o diffondenti.

NORMATIVA: Prodotti in conformità alle norme EN60598 - CEI 34 - 21. Hanno grado di protezione secondo le norme EN60529.

Download

DXF 2D
- 1930.dxf

Montaggi
- speed.pdf
- 441 montato.dxf



Codice	Cablaggio	Kg	Lumen-K-CRI	WTot	Attacco base	Colore
124402-07	CELLF-E	4.80	FL 2x54-4450lm-4000K-Ra 1b	124 W	G5	BIANCO
124400-00	CELL-F	4.00	FL 1x54-4450lm-4000K-Ra 1b	58 W	G5	BIANCO
124400-12	CELLF-D	4.00	FL 1x54-4450lm-4000K-Ra 1b	58 W	G5	BIANCO
124403-00	CELL-F	5.10	FL 2x49-4350lm-4000K-Ra 1b	105 W	G5	BIANCO
124403-07	CELLF-E	5.80	FL 2x49-4350lm-4000K-Ra 1b	109 W	G5	BIANCO
124403-12	CELLF-D	4.82	FL 2x49-4350lm-4000K-Ra 1b	106 W	G5	BIANCO
124402-00	CELL-F	4.20	FL 2x54-4450lm-4000K-Ra 1b	120 W	G5	BIANCO
124401-12	CELLF-D	4.58	FL 1x49-4350lm-4000K-Ra 1b	54 W	G5	BIANCO
124400-07	CELLF-E	4.35	FL 1x54-4450lm-4000K-Ra 1b	62 W	G5	BIANCO
124402-12	CELLF-D	4.20	FL 2x54-4450lm-4000K-Ra 1b	118 W	G5	BIANCO
124401-07	CELLF-E	5.60	FL 1x49-4350lm-4000K-Ra 1b	59 W	G5	GRIGIO
124401-00	CELL-F	4.90	FL 1x49-4350lm-4000K-Ra 1b	55 W	G5	BIANCO

Accessori



Il flusso luminoso riportato indica il flusso uscente dall'apparecchio con una tolleranza di $\pm 10\%$ rispetto al valore indicato. I W tot sono la potenza totale assorbita dal sistema e non supera il 10% del valore indicato.

Accessori



- 481 lastra IP40

Il flusso luminoso riportato indica il flusso uscente dall'apparecchio con una tolleranza di $\pm 10\%$ rispetto al valore indicato. I W tot sono la potenza totale assorbita dal sistema e non supera il 10% del valore indicato.