



Download
DXF 2D
- 1904.dxf
Montaggi
- super.pdf



1904 Super - LED

La grande flessibilità di Super consente di realizzare con la massima libertà progettuale qualsiasi forma e disposizione. I pochi punti di fissaggio da utilizzare rendono estremamente facile e rapida l'installazione consentendo un ottimo risparmio di tempo.

CORPO: In acciaio laminato zincato a caldo, con bordi risvoltati antitaglio.

RIFLETTORE: In Alluminio satinato

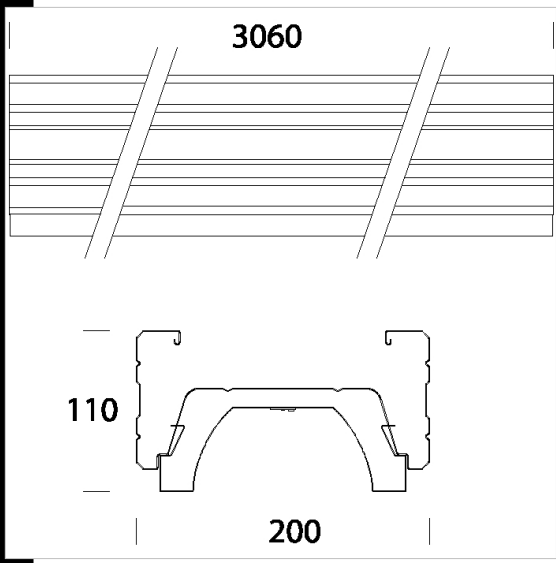
VERNICIATURA: Preverniciato a forno con resina poliesteri, bianca, stabilizzata ai raggi UV.

DOTAZIONE: Predisposto per l'inserimento di una canalina per l'alloggiamento di cavi elettrici (servizi ausiliari).

NORMATIVA: Prodotto in conformità alle vigenti norme EN60598-1 CEI 34-21, è protetto con il grado IP20IK03 secondo le EN60529 completo di copertura. Installabile su superfici normalmente infiammabili.

Classificazione rischio fotobiologico: Gruppo esente Possibilità di dimmerazione 1-10V

Fattore di potenza: 0,9



Codice	Cablaggio	Kg	Lumen Output-K-CRI	WTot	Colore
124340-39	CLD	11.80	LED-6363lm-3000K-CRI>80	63 W	BIANCO
124340-00	CLD	9.90	LED-6363lm-4000K-CRI>80	63 W	BIANCO
124341-00	CLD	9.00	LED-10965lm-3000K-CRI>80	95 W	BIANCO
124342-00	CLD	9.74	LED-11732lm-4000K-CRI>80	95 W	BIANCO

Accessori



- 1914 Staffa di giunzione



- 1924 tappo



- 1912 Cubo con foro



- 1925 giunto lineare



- 1919 giunto angolare



- 1911 Cubo

Il flusso luminoso riportato indica il flusso uscente dall'apparecchio con una tolleranza di $\pm 10\%$ rispetto al valore indicato. I W tot sono la potenza totale assorbita dal sistema e non supera il 10% del valore indicato.