

601 Disanlens - PREDISPOSTA PER TUBI LED

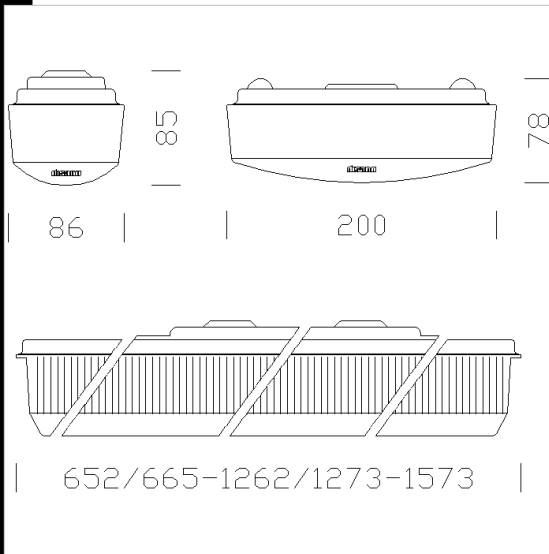


Download

DXF 2D
- d601_1.dxf



CORPO: In lamiera di acciaio stampato in un unico pezzo.
RIFLETTORE: In acciaio, bianco, stabilizzato ai raggi UV.
DIFFUSORE: In policarbonato trasparente, internamente microprismatizzata antiabbagliamento, infrangibile e autoestinguente V2, stabilizzato ai raggi UV. Liscio esternamente antipolvere.
VERNICIATURA: Ad immersione per anaforesi con smalto acrilico, colore bianco, stabilizzato ai raggi UV, previo trattamento di fosfatazione.
NORMATIVA: Prodotte in conformità alle vigenti norme EN60598-1 - CEI 34 - 21, sono protette con il grado IP40IK08 secondo le EN 60529. Installabili su superfici normalmente infiammabili.
 Di serie completa di portalamпада con attacco G13; predisposta per l'installazione diretta di lampade a LED 230Vac.



Codice	Cablaggio	Kg	Lumen Output-K-CRI	WTot	Colore
115570-03	CLD S	0.78	LED TUBE 1x10---	0 W	BIANCO
115571-03	CLD S	1.40	LED TUBE 1x16---	0 W	BIANCO
115572-03	CLD S	1.48	LED TUBE 2x10---	0 W	BIANCO
115573-03	CLD S	3.00	LED TUBE 2x16---	0 W	BIANCO
115574-03	CLD S	3.44	LED TUBE 2x24---	0 W	BIANCO

Il flusso luminoso riportato indica il flusso uscente dall'apparecchio con una tolleranza di $\pm 10\%$ rispetto al valore indicato. I W tot sono la potenza totale assorbita dal sistema e non supera il 10% del valore indicato.