



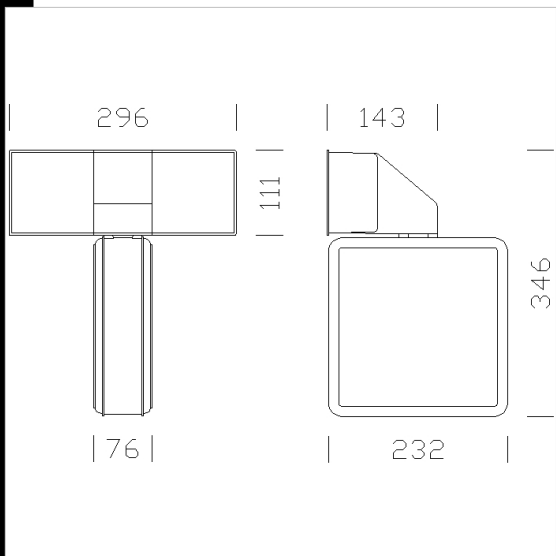
**Download**

- DXF 2D  
- d626\_2.dxf
- 3DS  
- 626\_segno\_cartello.3ds
- 3DM  
- 626\_segno\_cartello.3dm



**626 Segno - modulo con cartello segnalatore in EM**

**CORPO:** In policarbonato grigio RAL 7035, infrangibile, ed autoestinguente V2, stabilizzato ai raggi UV, antingiallimento  
**SCHERMO:** In policarbonato bianco, infrangibile, ed autoestinguente V2, stabilizzato ai raggi UV, antingiallimento  
**PORTALAMPADA:** In policarbonato bianco e contatti in bronzo fosforoso. Attacco G24q-2 (versione con orologio).  
**CABLAGGIO:** Alimentazione 230V/50 Hz con reattore convenzionale e gruppo autonomo di emergenza. Cavetto rigido sezione 0.50 mm<sup>2</sup> e guaina in PVC-HT resistente a 90°C secondo le norme CEI 20-20. Morsettiera 2P+T in policarbonato e con massima sezione dei conduttori ammessa 2.5 mm<sup>2</sup>.  
**EQUIPAGGIAMENTO:** Completo di cornice in policarbonato bianco, infrangibile ed autoestinguente V2.  
**DOTAZIONE:** Possibilità di incollare pittogrammi autoadesivi con segnaletica di sicurezza o versione con orologio al quarzo.  
**MONTAGGIO:** A parete o a plafone.  
**NORMATIVA:** Prodotti in conformità alle vigenti norme EN60598-1 CEI34-21, sono protette con il grado IP40IK07. Installabili su superfici normalmente infiammabili. In doppio isolamento.  
**VERSIONE IN EMERGENZA:** In caso di "black-out" una sola lampada collegata al circuito in emergenza rimane accesa, evitando così dovuti all'improvvisa mancanza di illuminazione. L'autonomia è di 60 min. Al ritorno della tensione la batteria si ricarica automaticamente.



Il flusso luminoso riportato indica il flusso uscente dall'apparecchio con una tolleranza di  $\pm 10\%$  rispetto al valore indicato. I W tot sono la potenza totale assorbita dal sistema e non supera il 10% del valore indicato.