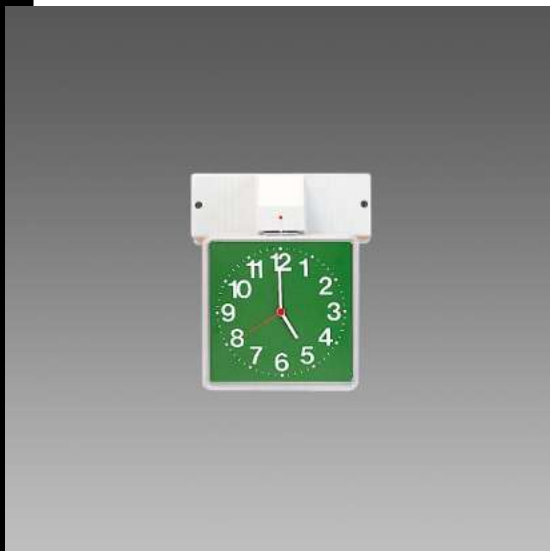


626 Segno - modulo con orologio in EM

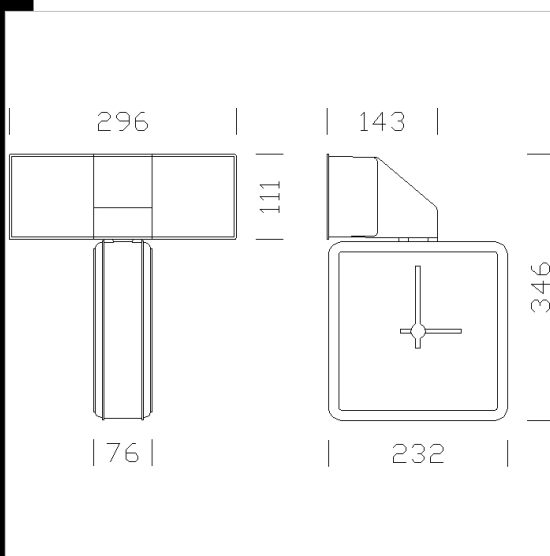


Download

DXF 2D
- d626_1.dxf



CORPO: In policarbonato grigio RAL 7035, infrangibile, ed autoestinguente V2, stabilizzato ai raggi UV, antingiamento
SCHERMO: In policarbonato bianco, infrangibile, ed autoestinguente V2, stabilizzato ai raggi UV, antingiamento
PORTALAMPADA: In policarbonato bianco e contatti in bronzo fosforoso. Attacco 2G7.
CABLAGGIO: Alimentazione 230V/50 Hz con gruppo autonomo di emergenza. Cavetto rigido sezione 0.50 mm² e guaina in PVC-HT resistente a 90°C secondo le norme CEI 20-20. Morsettiera 2P+T in policarbonato e con massima sezione dei conduttori ammessa 2.5 mm².
EQUIPAGGIAMENTO: Completo di cornice in policarbonato bianco, infrangibile ed autoestinguente V2.
DOTAZIONE: Possibilità di incollare pittogrammi autoadesivi con segnaletica di sicurezza o versione con orologio al quarzo.
MONTAGGIO: A parete o a plafone.
NORMATIVA: Prodotti in conformità alle vigenti norme EN60598-1 CEI34-21, sono protette con il grado IP40IK07. Installabili su superfici normalmente infiammabili. In doppio isolamento.
VERSIONE IN EMERGENZA: In caso di "black-out" una sola lampada collegata al circuito in emergenza rimane accesa, evitando così dovuti all'improvvisa mancanza di illuminazione. L'autonomia è di 60 min. Al ritorno della tensione la batteria si ricarica automaticamente.



Code	Gear	Kg	Lumen-K-CRI	WTot	Base	Colour
112550-00	CNL-E	2,60	FLC 1x11S/E-900lm-4000k-Ra 1b	19 W	2G7	GRIGIO

The reported luminous flux is the flux emitted by the light source with a tolerance of ± 10% compared to the indicated value. The W tot column indicates the total wattage absorbed by the system without exceeding 10% of the indicated