



**Download**

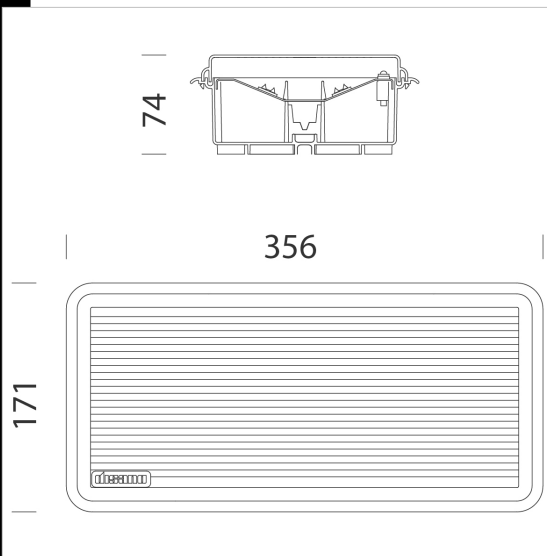
DXF 2D  
- safled.dxf

BIM  
- 616 Safety 1h S.E. - 20200528.zip

**616 Safety 1h S.E.**



Corpo: In policarbonato infrangibile ed autoestinguente, colore grigio stabilizzato ai raggi UV, antiingiallimento. Diffusore: In policarbonato trasparente, antiabbagliamento, infrangibile e autoestinguente V2, stabilizzato ai raggi UV. Emergenza (Solo Emergenza) S.E.: In caso di "black-out" la lampada collegata al circuito in emergenza si accende, evitando così disagi dovuti all'improvvisa mancanza di illuminazione. L'autonomia è di 60/180 min. Al ritorno della tensione la batteria si ricarica automaticamente in 12 ore. Emergenza (Sempre Acceso) S.A.: In caso di "black-out" la lampada collegata al circuito in emergenza rimane accesa, evitando così disagi dovuti all'improvvisa mancanza di illuminazione. L'autonomia è di 60/180 min. Al ritorno della tensione la batteria si ricarica automaticamente in 12 ore. LED: Fattore di potenza: 0,9 Mantenimento del flusso luminoso al 80%: 50.000h (L80B20)



Code	Gear	Kg	Lumen Output-K-CRI	WTot	Colour
112535-00	CLD-E	0,77	LED-139lm-4000K-CRI 80	2 W	GRIGIO
112535-0066	CLD-E	1,03	LED-139lm-4000K-CRI 80	2 W	GRIGIO

**Accessori**



- 323 Etichetta

The reported luminous flux is the flux emitted by the light source with a tolerance of  $\pm 10\%$  compared to the indicated value. The W tot column indicates the total wattage absorbed by the system without exceeding 10% of the indicated