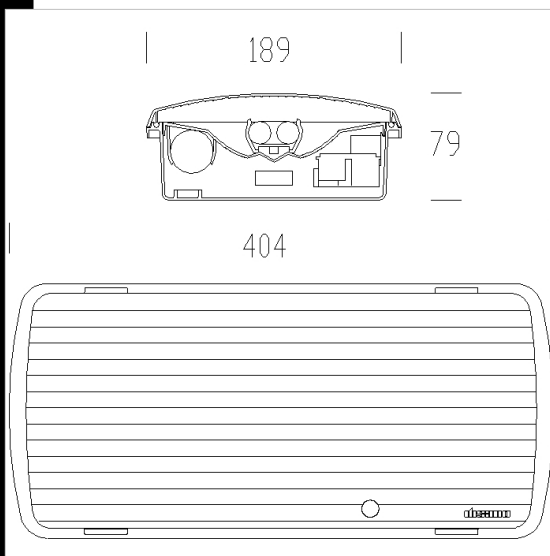


613 Safety - EM 3h S.A.



**CORPO:** Stampato ad iniezione, in policarbonato grigio RAL7035, infrangibile ed autoestinguente V2, stabilizzato ai raggi UV, di elevata resistenza meccanica grazie alla struttura rinforzata da nervature interne.

**DIFFUSORE:** Stampato ad iniezione in policarbonato trasparente autoestinguente V2, di estrema flessibilità e resistenza, con prismature longitudinali e micro satinatura interna per un migliore controllo dell'abbagliamento ed un elevato rendimento luminoso. La finitura liscia esterna facilita l'operazione di pulizia, necessaria per avere sempre la massima efficienza luminosa.

**RIFLETTORE:** In policarbonato colore bianco.

**PORTALAMPADA:** In policarbonato bianco e contatti in bronzo fosforoso.

**CABLAGGIO:** Alimentazione 230V/50Hz, con reattore elettronico. Cavetto rigido sezione 0.50 mm<sup>2</sup> rivestito con PVC-HT resistente a 90°C, secondo le norme CEI 20-20. Morsettiera 2P con massima sezione ammessa dei conduttori 2.5 mm<sup>2</sup>.

**EQUIPAGGIAMENTO:** Passacavi in gomma diam 1/2 pollice gas. Guarnizione in materiale ecologico di poliuretano espanso. Led di ispezione di serie.

**NORMATIVA:** Prodotti in conformità alle vigenti norme EN60598-1 CEI 34-21, grado di protezione IP65IK08 secondo le EN 60529. Installabile su superfici normalmente infiammabili. Ha ottenuto la certificazione di conformità europea ENEC. Resistente alla prova del filo incandescente per 850°C.

**EMERGENZA S.A. (sempre acceso):** In caso di "black-out" la lampada collegata al circuito in emergenza rimane accesa, evitando così inconvenienti dovuti all'improvvisa mancanza di illuminazione. L'autonomia è di 180 min. Al ritorno della tensione la batteria si ricarica automaticamente in 12 ore.

**SU RICHIESTA:** Con autodiagnosi (sottocodice -0066)

Codice	Cablaggio	Kg	Lumen-K-CRI	WTot	Attacco base	Colore
112491-00	CELL-E	1.52	FLC 1x24L-1800lm-4000K-Ra 1b	29 W	2G11	GRIGIO

Accessori



- 457 Controcassa



- 458 Etichette



Download

DXF 2D  
- 610.dxf

Montaggi  
- 610-1-2-3\_safety.pdf

Il flusso luminoso riportato indica il flusso uscente dall'apparecchio con una tolleranza di  $\pm 10\%$  rispetto al valore indicato. I W tot sono la potenza totale assorbita dal sistema e non supera il 10% del valore indicato.