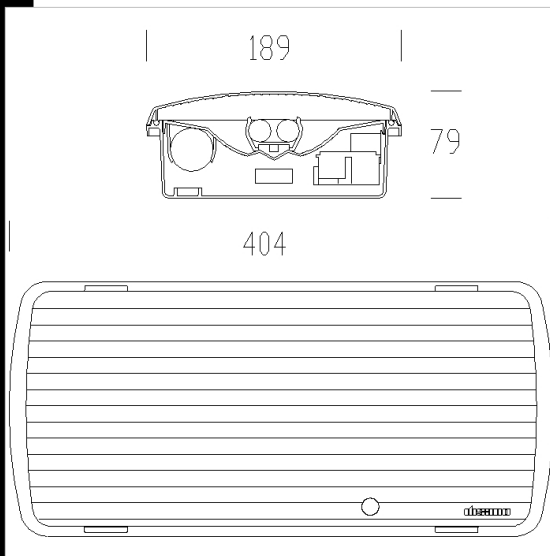


Download

DXF 2D
- 610.dxf
Montaggi
- 610-1-2-3_safety.pdf



612 Safety - EM 3h S.E.

CORPO: Stampato ad iniezione, in policarbonato grigio RAL7035, infrangibile ed autoestinguente V2, stabilizzato ai raggi UV, di elevata resistenza meccanica grazie alla struttura rinforzata da nervature interne.

DIFFUSORE: Stampato ad iniezione in policarbonato trasparente autoestinguente V2, di estrema flessibilità e resistenza, con prismature longitudinali e micro satinatura interna per un migliore controllo dell'abbagliamento ed un elevato rendimento luminoso. La finitura liscia esterna facilita l'operazione di pulizia, necessaria per avere sempre la massima efficienza luminosa.

RIFLETTORE: In policarbonato colore bianco.

PORTALAMPADA: In policarbonato bianco e contatti in bronzo fosforoso.

CABLAGGIO: Alimentazione 230V/50Hz, con reattore elettronico. Cavetto rigido sezione 0.50 mm² rivestito con PVC-HT resistente a 90°C, secondo le norme CEI 20-20. Morsettiera 2P con massima sezione ammessa dei conduttori 2.5 mm².

EQUIPAGGIAMENTO: Passacavi in gomma diam 1/2 pollice gas. Guarnizione in materiale ecologico di poliuretano espanso. Led di ispezione di serie.

NORMATIVA: Prodotti in conformità alle vigenti norme EN60598-1 CEI 34-21, grado di protezione IP65IK08 secondo le EN 60529. Installabile su superfici normalmente infiammabili. Ha ottenuto la certificazione di conformità europea ENEC. Resistente alla prova del filo incandescente per 850°C.

EMERGENZA S.E. (solo emergenza): In caso di "black-out" la lampada collegata al circuito in emergenza si accende, evitando così inconvenienti dovuti all'improvvisa mancanza di illuminazione. L'autonomia è di 180 min. Al ritorno della tensione la batteria si ricarica automaticamente in 12 ore.

SU RICHIESTA: Con autodiagnosi (sottocodice -0066)

Codice	Cablaggio	Kg	Lumen-K-CRI	WTot	Attacco base	Colore
112480-00	CEM-L	1.52	FLC 1x18L-1200lm-4000K-Ra 1b	22 W	2G11	GRIGIO

Accessori



- 457 Controcassa



- 458 Etichette

Il flusso luminoso riportato indica il flusso uscente dall'apparecchio con una tolleranza di $\pm 10\%$ rispetto al valore indicato. I W tot sono la potenza totale assorbita dal sistema e non supera il 10% del valore indicato.