

Test product

ITALIANO - ITALIANO - ITALIANO - ITALIANO - ITALIANO - ITALIANO - test ora 14.24

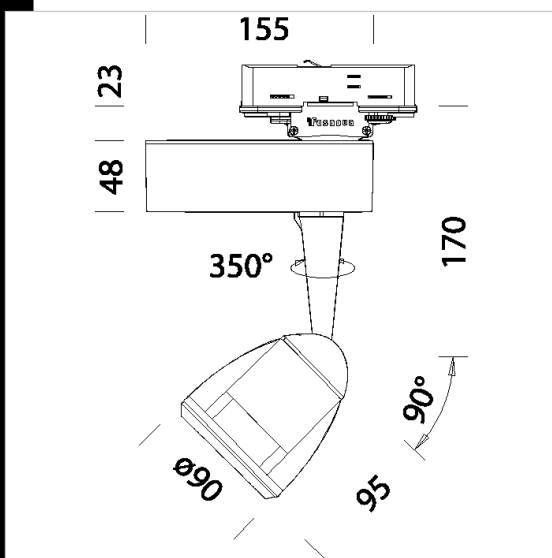
Download

DXF 2D
- 100172.dxf

3DS
- 1101_lucente.3ds

3DM
- 1101_lucente.3dm

Montaggi
- artnova 2.dxf



Codice	Cablaggio	Kg	Lumen-K-CRI	WTot	Attacco base	Colore
112233-00	CBR-L	15.00	test lamp-1234lm-1234k-CRI 22	45 W	E27	GIALLO

Accessori



- 898 staffa frontale

Pali



- 1459 Palo PSD+PR-PC



- 1408 Palo rigato ø100 con base

Il flusso luminoso riportato indica il flusso uscente dall'apparecchio con una tolleranza di $\pm 10\%$ rispetto al valore indicato. I W tot sono la potenza totale assorbita dal sistema e non supera il 10% del valore indicato.