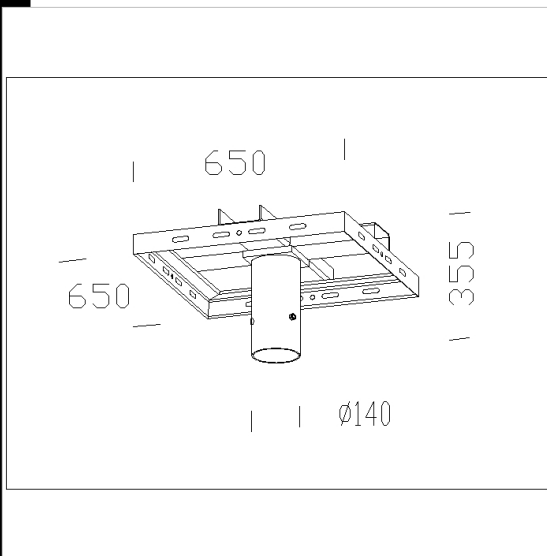
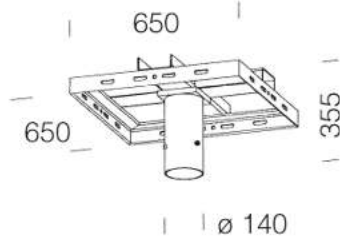




163 fixation poteau acier

A utiliser pour installer sur les poteaux fuselés art. 1491/92/93/94 un maximum de 4 art. 1714.  
A utiliser avec poteau Ø 120.



Code	Kg	WTot	Couleur
998094-00	20.00	0 W	GALVANISÉ

Produits



Le flux lumineux mentionné est le flux lumineux sortant du luminaire, avec une tolérance de ± 10 % par rapport à la valeur indiquée. Les W totaux expriment la puissance totale consommée par le système avec une tolérance maximale de 10 %