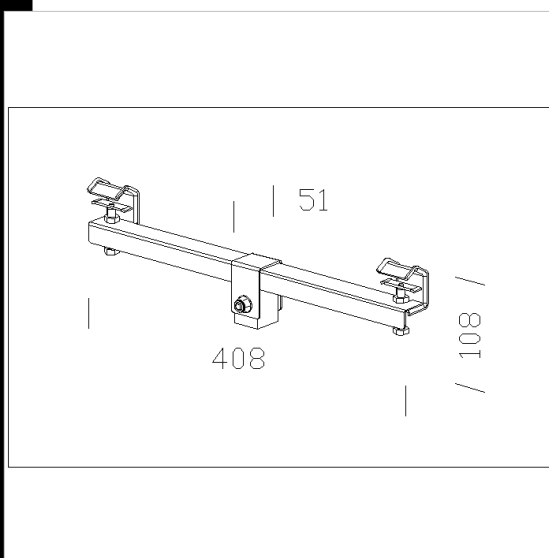
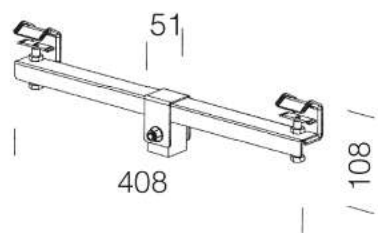


160 fixation en suspension

En acier inox. Pour l'application sur câbles en acier.

Download

DXF 2D  
- 160.dxf



Code	Kg	WTot	Colour
998090-00	0,06	0 W	INOX

Prodotti

 - 1760 Lanterna 1 - avec	 - 3132 Tex faisceau large	 - 3124 Ghost - lumière	 - 1762 Lanterna 1
 - 3172 Montecarlo	 - 3174 Montecarlo verre	 - 1770 Lanterna 2 - avec lamellaire	 - 3160 Iride - lumière directe
 - 1763 Lanterna 1 - à lumière indirecte	 - 3164 Iride - lumière directe diffusante	 - 3114 Ghost - lumière directe/indirecte	 - 3131 Tex faisceau medium
 - 1771 Lanterna 2 - avec diffuseur	 - 3162 Iride - lumière directe	 - 3171 Montecarlo - asymétrique	 - 3175 Montecarlo LED - extensif - elliptical lenses

The reported luminous flux is the flux emitted by the light source with a tolerance of  $\pm 10\%$  compared to the indicated value. The W tot column indicates the total wattage absorbed by the system without exceeding 10% of the indicated