

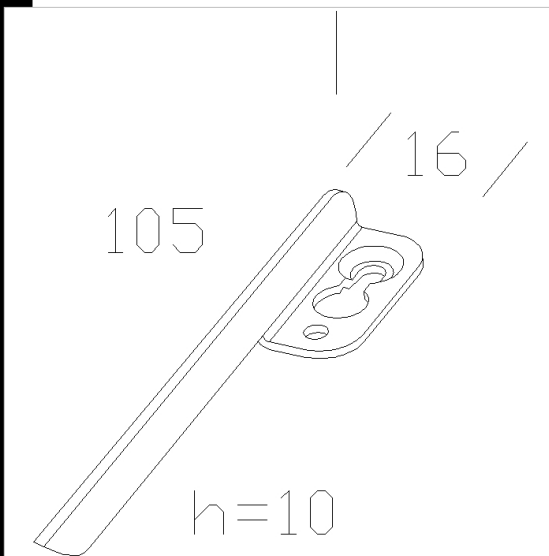
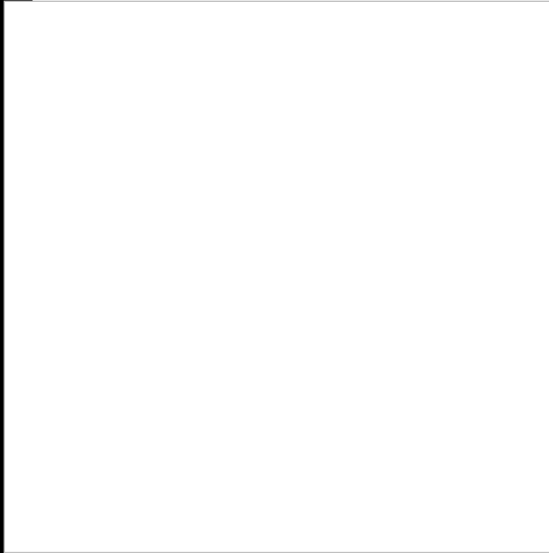


Télécharger

DXF 2D
- 326.dxf

326 Étrier

En acier galvanisé. L'ensemble de 4 morceaux à employer dans l'article 851 de cas ne vient pas installé dans l'appui.



Code	Kg	WTot	Couleur
998059-00	0.16	0 W	GALVANISÉ

Produits



- 850 Minicomfort T5 optique



- 853 Minicomfort T5 optique



- 841 Minicomfort LED x4 -



- 841 Minicomfort LED x3 -



- 841 Minicomfort LED x2 - UGR<16



- 841 Minicomfort LED R - UGR<16

Le flux lumineux mentionné est le flux lumineux sortant du luminaire, avec une tolérance de $\pm 10\%$ par rapport à la valeur indiquée. Les W totaux expriment la puissance totale consommée par le système avec une tolérance maximale de 10 %