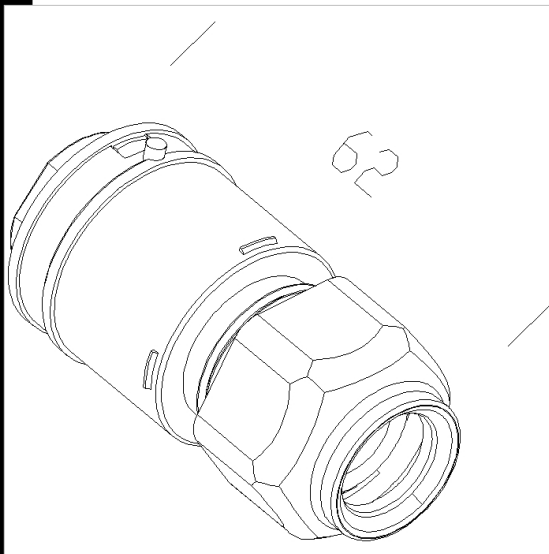




371 quick connector

Always to be used for continuous line with wire. Cable gland with inlet cable 16A min. ø 9 max ø12 mm. 10 per pack.
998045-00: EM version.



Code	Kg	WTot	Couleur
998041-00	0.04	0 W	GRIS
998045-00	0.04	0 W	GRIS

Produits

 - 921 Hydro T8 EL	 - 959 Hydro - avec connecteur	 - 921 Hydro T5	 - 927 Echo - monolampe LED -
 - 957 Echo - monolampe LED - High Performance	 - 927 Echo - bilampe LED - Energy Saving	 - 927 Echo - monolampe LED - Energy Saving	 - 965 Hydro ICE/HT - high/low temperature - LED
 - 927 Echo - bilampe LED - energy PLUS	 - 957 Echo - bilampe LED - High Performance	 - 961 Hydro LED - Money Saving	 - 962 Hydro LED - Energy Saving
 - 962 Hydro LED - Energy Saving FS	 - 962 Hydro LED - Energy Saving 3000/6500K	 - 927 Echo FS - bilampe LED - Energy Saving	 - 927 Echo 3000/6500K - module simple LED - ES
 - 927 Echo 3000/6500K - double module LED - ES	 - 957 Echo FS - bilampe LED - High Performance	 - 960 Hydro LED - Money Saving	 - 963 Hydro LED - High Performance
 - 963 Hydro LED - High Performance - FS	 - 927 Echo - bilampe LED - RADAR SENSOR	 - 970 Thema - LED	 - 963 Hydro LED - HP - Winer

Le flux lumineux mentionné est le flux lumineux sortant du luminaire, avec une tolérance de $\pm 10\%$ par rapport à la valeur indiquée. Les W totaux expriment la puissance totale consommée par le système avec une tolérance maximale de 10 %

Produits



- 971 Ottima - High Performance



- 960 Hydro T5 - avec
connecteur



- 957 Echo HE - module simple
LED - HE



- 974 Ottima - Energy Saving

Le flux lumineux mentionné est le flux lumineux sortant du luminaire, avec une tolérance de $\pm 10\%$ par rapport à la valeur indiquée. Les W totaux expriment la puissance totale consommée par le système avec une tolérance maximale de 10%