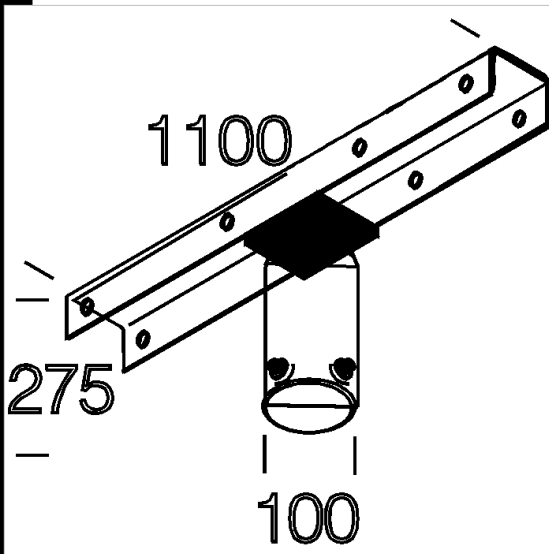
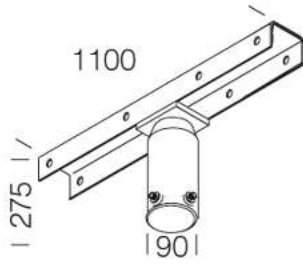




## 60 ferrure pour poteau

Pour fixer sur poteau 2 ou 4 projecteurs opposés.  
Pour poteaux Ø 60/76 mm.



Code	Kg	WTot	Couleur
997901-00	4.80	0 W	GALVANISÉ

### Produits



- 1129 Cromo - asymétrique



- 1129 Cromo



- 1826 Mini-Olympic -



- 1828 Mini-Olympic -



- 1829 Mini-Olympic - asymétrique intensif



- 1830 Mini-Olympic - asymétrique intensif LA



- 1831 Mini-Olympic - asymétrique intensif SA



- 1827 Mini-Olympic - asymétrique extensif - LA

Le flux lumineux mentionné est le flux lumineux sortant du luminaire, avec une tolérance de  $\pm 10\%$  par rapport à la valeur indiquée. Les W totaux expriment la puissance totale consommée par le système avec une tolérance maximale de 10 %