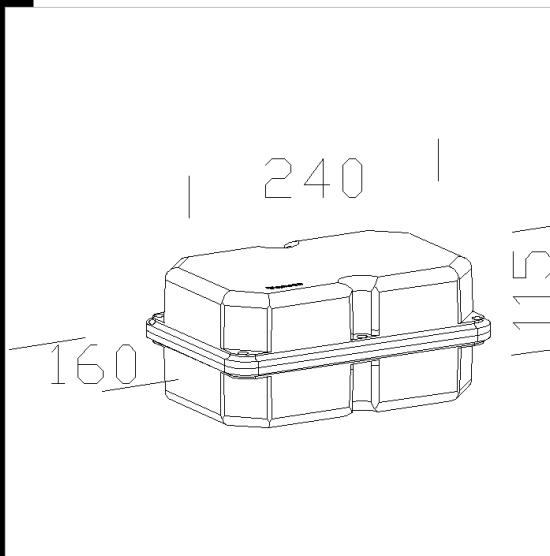
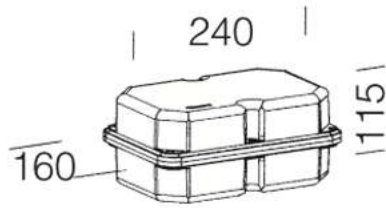


179 Boîtier étanche CC-IP67CT

Boîtier étanche en nylon. Avec transformateur électromécanique et bornier



Code	Cablage	Kg	Lumen-K-CRI	WTot	Couleur
997663-00	CLD	0.91	LED---	0 W	NOIR
997665-00	CLD	0.93	LED---	0 W	NOIR
997661-00	CLD	2.21	60W---	0 W	NOIR
997666-00	CLD	1.31		0 W	NOIR

Produits



- 1622 Starled - circulaire



- 1674 Starled - rectangulaire



- 1650 Microfloor LED



- 1637 Starled LED - avec écran



- 1634 Microfloor LED



- 1648 Microfloor asymétrique



- 1623 Starled - LED



- 1649 Microfloor



- 1872 Midifloor



- 1870 Midifloor - orientable



- 1638 Starled LED - Croix

Le flux lumineux mentionné est le flux lumineux sortant du luminaire, avec une tolérance de $\pm 10\%$ par rapport à la valeur indiquée. Les W totaux expriment la puissance totale consommée par le système avec une tolérance maximale de 10 %