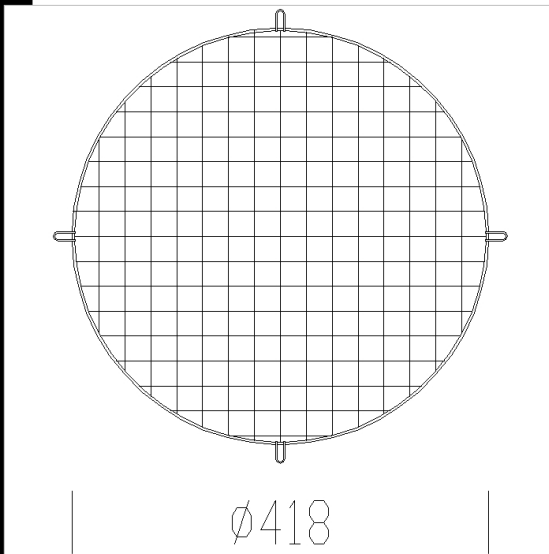
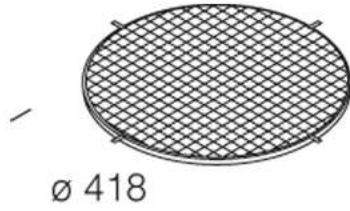




111 grille de protection

Baguettes en acier galvanisé peintes par cataphorèse. Protection antichoc. Peut être installé avec l'acc 112.



Code	Kg	WTot	Couleur
995723-00	0.37	0 W	NOIR

Produits



- 1156 Forum - FL



- 1156 Forum - FM



- 1156 Forum - FS



- 1156 Forum - XL



- 1156 Forum - XS



- 1156 Forum - XL indoor



- 1186 Forum - XS High Performance



- 1186 Forum - FS High Performance



- 1186 Forum - FM High Performance



- 1186 Forum - XL High Performance



- 1186 Forum - XL indoor High Performance



- 1195 Forum - XS réamorçage à chaud



- 1195 Forum - FS réamorçage à chaud



- 1195 Forum - FM réamorçage à chaud



- 1195 Forum - FL réamorçage à chaud



- 1195 Forum - XL réamorçage à chaud



- 1195 Forum - XL indoor



- 1186 Forum - FL High

Le flux lumineux mentionné est le flux lumineux sortant du luminaire, avec une tolérance de $\pm 10\%$ par rapport à la valeur indiquée. Les W totaux expriment la puissance totale consommée par le système avec une tolérance maximale de 10 %