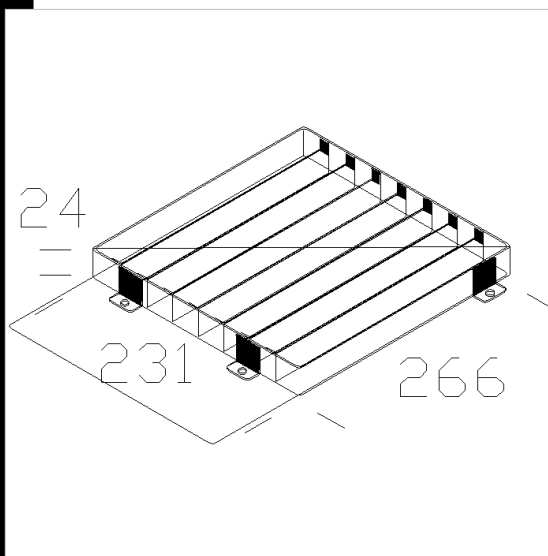
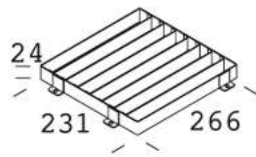


51 grille de défilement

En acier. Permet de réduire l'éblouissement et de mieux diriger le faisceau lumineux. Pour art. 1149.

Télécharger

DXF 2D  
- d51.dxf



Code	Kg	WTot	Couleur
995711-00	0.01	0 W	NOIR

Produits



- 1144 Litorio - LED asymétrique



- 1149 Litorio - asymétrique

Le flux lumineux mentionné est le flux lumineux sortant du luminaire, avec une tolérance de  $\pm 10\%$  par rapport à la valeur indiquée. Les W totaux expriment la puissance totale consommée par le système avec une tolérance maximale de 10 %