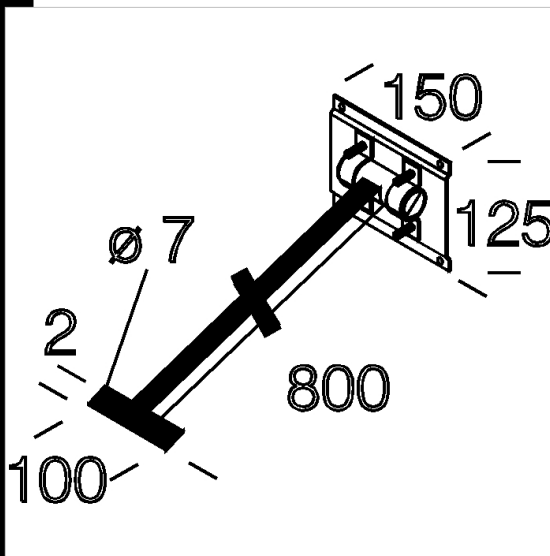
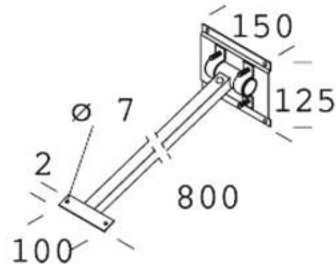
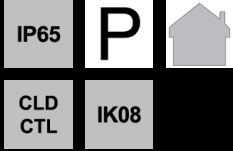


41 bras orientable

Etrier en acier.  
Pour art. 1130-1131.



Télécharger

DXF 2D  
- d41.dxf

Montaggi  
- acc41 11-21.pdf

Code	Kg	WTot	Couleur
995506-00	1.24	0 W	GRAPHITE
995507-00	1.26	0 W	GREY9007
995508-00	1.20	0 W	BLANC

Produits



- 1984 Micro Rodio - symétrique



- 1983 Micro Rodio - symétrique



- 1980 Micro Rodio - COB



- 1982 Micro Rodio -

Le flux lumineux mentionné est le flux lumineux sortant du luminaire, avec une tolérance de  $\pm 10\%$  par rapport à la valeur indiquée. Les W totaux expriment la puissance totale consommée par le système avec une tolérance maximale de  $10\%$