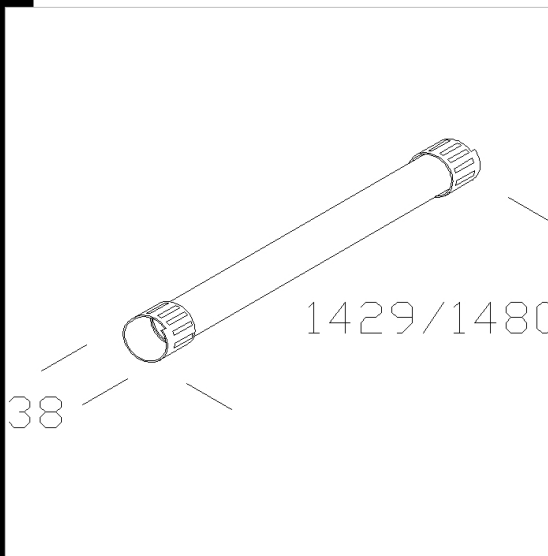
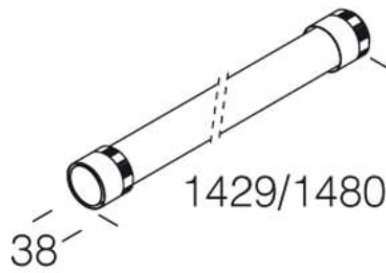


1923 tube de protection

En polycarbonate, strié à l'intérieur et lisse à l'extérieur, anti-poussière, incassable et auto-extinguible V2, stabilisé aux rayons UV. Brides en polycarbonate pour la fixation.
Pour une meilleure protection et une plus longue durée de vie de la lampe.

Télécharger

DXF 2D
- 1923.dxf



Code	Kg	Lumen-K-CRI	WTot	Fixation
994666-00	0.23	FL 1x80-6550lm-4000k-Ra 1b	0 W	G5

Produits



- 1903 SUPER - simple 2+2



- 1901 Super - simple 1+1

Le flux lumineux mentionné est le flux lumineux sortant du luminaire, avec une tolérance de $\pm 10\%$ par rapport à la valeur indiquée. Les W totaux expriment la puissance totale consommée par le système avec une tolérance maximale de 10 %