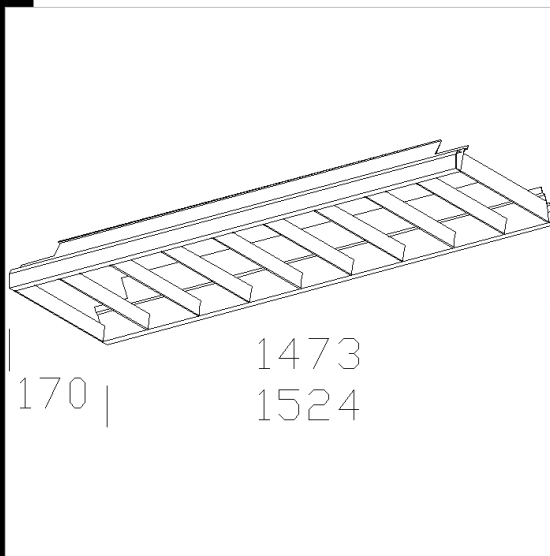


1921 optique spéculaire

Optique dark light, en aluminium spéculaire, anti-reflet et anti-irisation à très basse luminance 60°.



Code	Kg	Lumen-K-CRI	WTot	Couleur
994639-00	0.77	1/2 x 80---	0 W	ALUMINIUM
994655-00	0.77	FL 1/2x58---	0 W	ALUMINIUM

Produits



- 1903 SUPER - simple 2+2



- 1901 Super - simple 1+1

Télécharger

DXF 2D
- acc1921.dxf

Le flux lumineux mentionné est le flux lumineux sortant du luminaire, avec une tolérance de $\pm 10\%$ par rapport à la valeur indiquée. Les W totaux expriment la puissance totale consommée par le système avec une tolérance maximale de 10 %