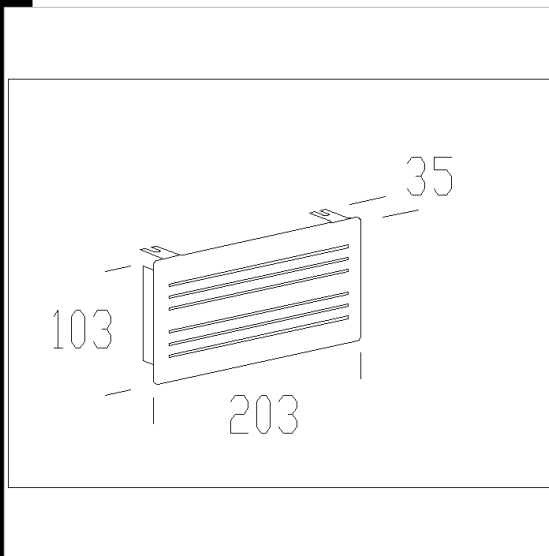


1924 calotte fermeture Super

En polycarbonate. A utiliser comme calotte de fermeture des joints acc. 1919/1925. Prix au sachets (de 2 pièces).



Code	Kg	WTot	Couleur
994636-00	0.01	0 W	BLANC

Produits



- 1903 SUPER - simple 2+2



- 1901 Super - simple 1+1

Le flux lumineux mentionné est le flux lumineux sortant du luminaire, avec une tolérance de $\pm 10\%$ par rapport à la valeur indiquée. Les W totaux expriment la puissance totale consommée par le système avec une tolérance maximale de 10 %