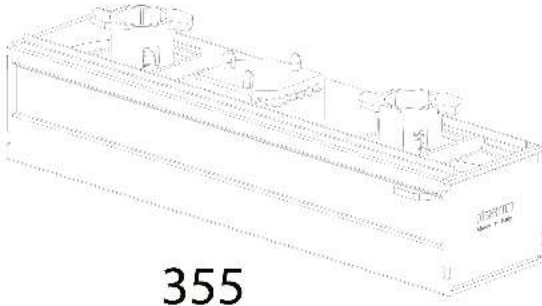


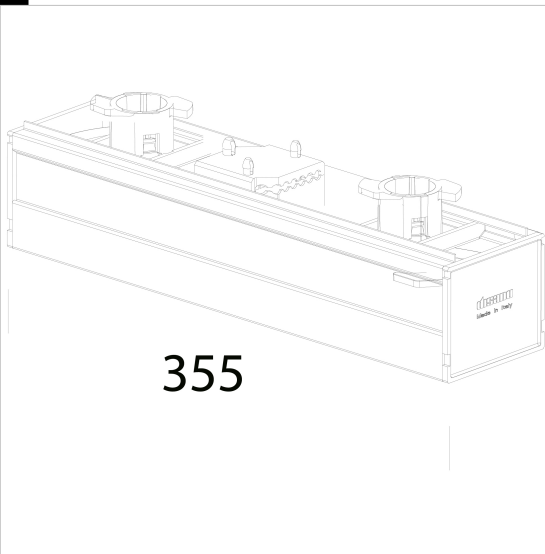


6624 capot sectionneur

Pour couvrir le sectionneur supplémentaire acc. 6620.
994038-00 5 Pôles
994039-00 7 Pôles
994044-00 11 Pôles



355



355

Code	Kg	WTot	Couleur
994038-00	0.39	0 W	BLANC
994039-00	0.37	0 W	BLANC
994044-00	0.43	0 W	BLANC

Produits



- 6600 Techno System -



- 6601 Techno System -



- 6602 Techno System -



- 6603 Techno System -



- 6604 Techno System - extensif 60° - CRI 90



- 6605 Techno System - extensif diffuseur hémisphérique - CRI 90



- 6600 Techno System - symétrique 90° - CRI 80



- 6601 Techno System - asymétrique 25° - CRI 80



- 6602 Techno System - asymétrique double 25° - CRI 80



- 6603 Techno System - elliptique 30°x80° - CRI 80



- 6606 Techno System HE - UGR - CRI 80



- 6611 Techno System HE - symétrique 90° - CRI 80



- 6615 Techno System HE - extensif 60° - CRI 80



- 6614 Techno System HE - elliptique 30°x80° - CRI 80



- 6612 Techno System HE - asymétrique 25° - CRI 80



- 6613 Techno System HE - asymétrique double 25° - CRI 80



- 6616 Techno System HE - extensif diffuseur hémisphérique - CRI 80



- 6617 Techno System HE - 90° Opal symmetric - CRI 80

Le flux lumineux mentionné est le flux lumineux sortant du luminaire, avec une tolérance de $\pm 10\%$ par rapport à la valeur indiquée. Les W totaux expriment la puissance totale consommée par le système avec une tolérance maximale de 10 %