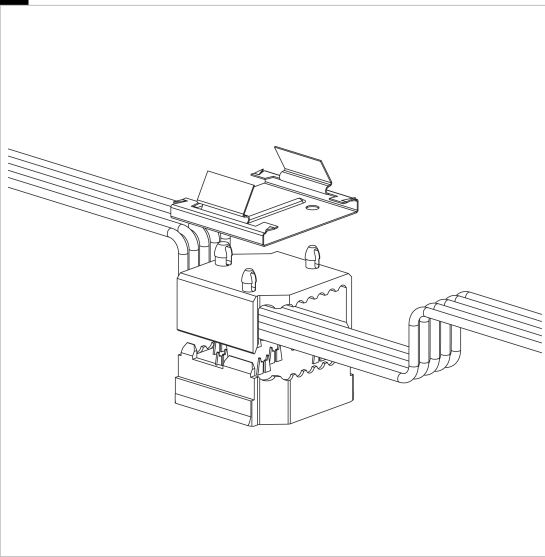
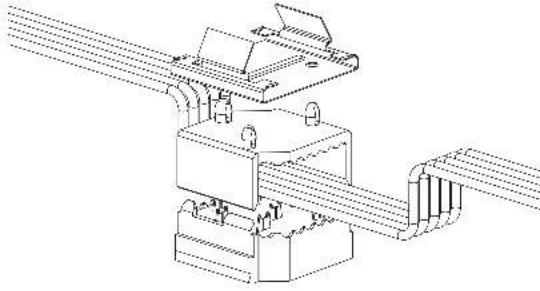




6620 sectionneur

Utiliser pour installer un luminaire supplémentaire sur le canal électrique art.
6001/6002/6003.
994030-00 5 Pôles
994031-00 7 Pôles
994031-00001185 11 Pôles



Code	Kg	WTot	Couleur
994030-00	0.01	0 W	BLANC
994031-00	0.01	0 W	BLANC
994031-00001185	0.01	0 W	BLANC

Produits



- 6600 Techno System -



- 6601 Techno System -



- 6602 Techno System -



- 6603 Techno System -



- 6604 Techno System - extensif 60° - CRI 90



- 6605 Techno System - extensif diffuseur hémisphérique - CRI 90



- 6600 Techno System - symétrique 90° - CRI 80



- 6601 Techno System - asymétrique 25° - CRI 80



- 6602 Techno System - asymétrique double 25° - CRI 80



- 6603 Techno System - elliptique 30°x80° - CRI 80



- 6606 Techno System HE - UGR - CRI 80



- 6611 Techno System HE - symétrique 90° - CRI 80



- 6615 Techno System HE - extensif 60° - CRI 80



- 6614 Techno System HE - elliptique 30°x80° - CRI 80



- 6612 Techno System HE - asymétrique 25° - CRI 80



- 6613 Techno System HE - asymétrique double 25° - CRI 80



- 6616 Techno System HE - extensif diffuseur hémisphérique - CRI 80



- 6617 Techno System HE - 90° Opal symmetric - CRI 80

Le flux lumineux mentionné est le flux lumineux sortant du luminaire, avec une tolérance de $\pm 10\%$ par rapport à la valeur indiquée. Les W totaux expriment la puissance totale consommée par le système avec une tolérance maximale de 10 %