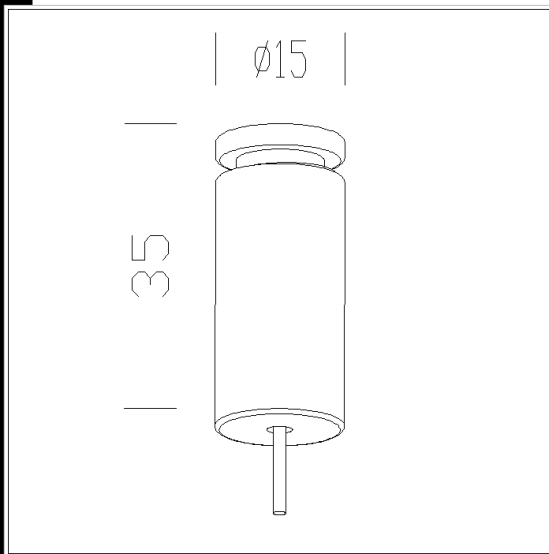




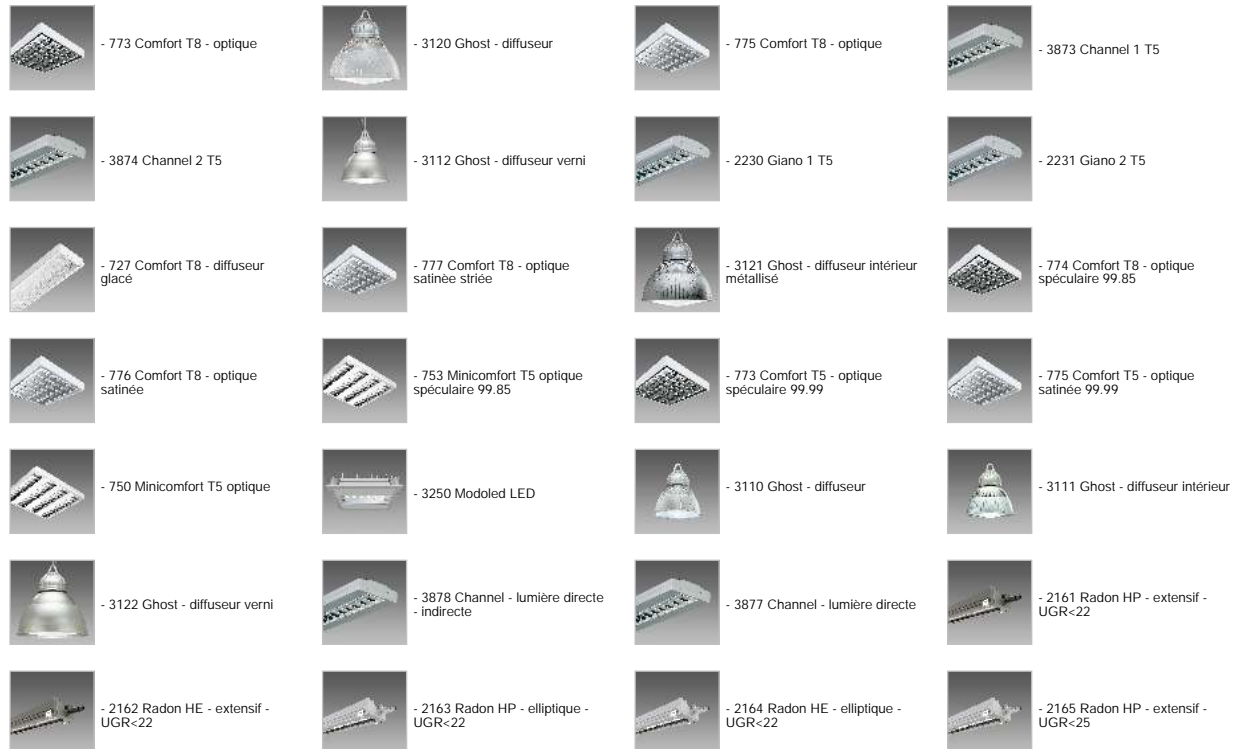
## 2518 Suspension simple

Suspension munie de câble en acier (l = 1,75 m) à réglage millimétrique.  
Charge max: 20 kg.



Code	Kg	WTot	Couleur
994019-00	0.05	0 W	NICKEL

### Produits



Le flux lumineux mentionné est le flux lumineux sortant du luminaire, avec une tolérance de  $\pm 10\%$  par rapport à la valeur indiquée. Les W totaux expriment la puissance totale consommée par le système avec une tolérance maximale de 10 %

Produits



- 2166 Radon HE - extensif - UGR<25



- 2167 Radon - extensif



- 2160 Radon - HORTI - 4 channels (Deep Blue-White CRI70 4000K-Hyper Red-Far Red)



- 2160 Radon - HORTI - 2 channels (Deep blue-Hyper Red)



- 603 Disanlens UGR<19



- 604 Disanlens

Le flux lumineux mentionné est le flux lumineux sortant du luminaire, avec une tolérance de  $\pm 10\%$  par rapport à la valeur indiquée. Les W totaux expriment la puissance totale consommée par le système avec une tolérance maximale de 10 %