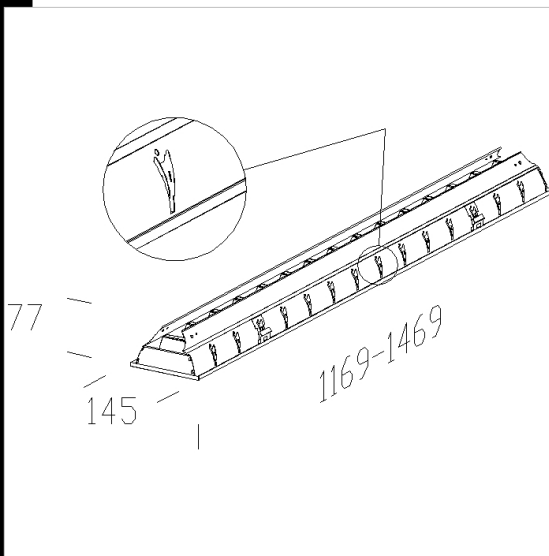
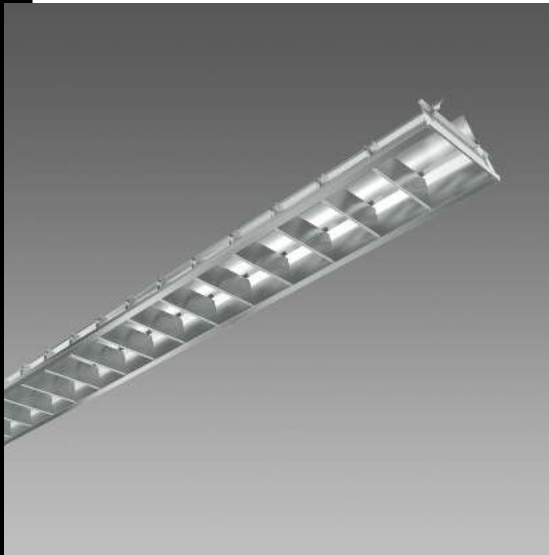


Télécharger

DXF 2D
- 491.dxf



Code	Kg	Lumen-K-CRI	WTot
993887-00	1.46	49---	0 W
993886-00	1.55	54---	0 W

Produits



- 1945 Speed T5



- 1930 Speed T5 - sans diffuseur

Le flux lumineux mentionné est le flux lumineux sortant du luminaire, avec une tolérance de $\pm 10\%$ par rapport à la valeur indiquée. Les W totaux expriment la puissance totale consommée par le système avec une tolérance maximale de 10 %