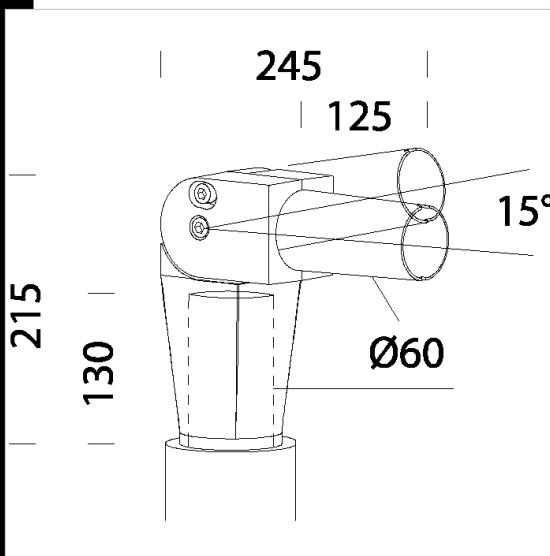
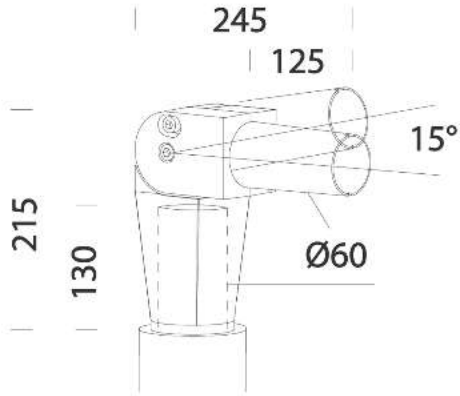


Utiliser pour la fixation sur mâts avec embout de fermeture Ø60.  
Utiliser toujours sur les mâts 1477/1478 – 1485/1487.



Code	Kg	WTot	Couleur
991438-00	1.87	0 W	GREY9007
991439-00	1.87	0 W	GRAPHITE

Produits



- 3330 Disco 1 - LED - Street



- 3331 Disco 2 - faisceau large

Le flux lumineux mentionné est le flux lumineux sortant du luminaire, avec une tolérance de  $\pm 10\%$  par rapport à la valeur indiquée. Les W totaux expriment la puissance totale consommée par le système avec une tolérance maximale de  $10\%$