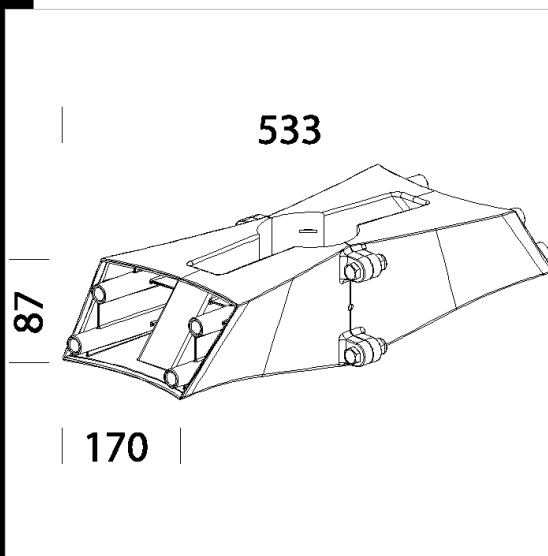
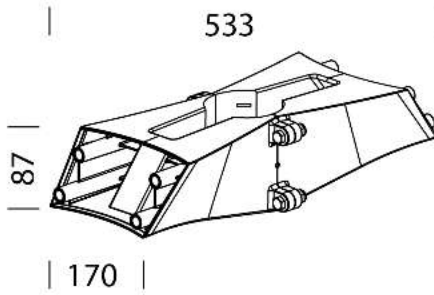


Télécharger

DXF 2D
- 282.dxf



| Code | Kg | WTot | Couleur |
|-----------|------|------|----------|
| 991434-00 | 5.44 | 0 W | GRAPHITE |

Pôles



- 1487 poteau à enterrer -

Produits



- 3302 Visconti 3



- 3304 Visconti 5



- 3305 Visconti 6 - Bike Trails



- 3308 Visconti 9 LED - diffusant



- 3309 Visconti 10 LED - Bike Trails



- 3306 Visconti 7 LED - type routier



- 3311 Visconti 12 - STWB

Le flux lumineux mentionné est le flux lumineux sortant du luminaire, avec une tolérance de $\pm 10\%$ par rapport à la valeur indiquée. Les W totaux expriment la puissance totale consommée par le système avec une tolérance maximale de 10%