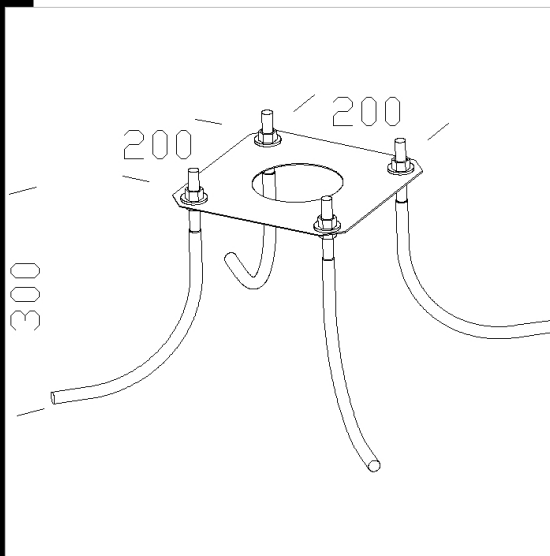
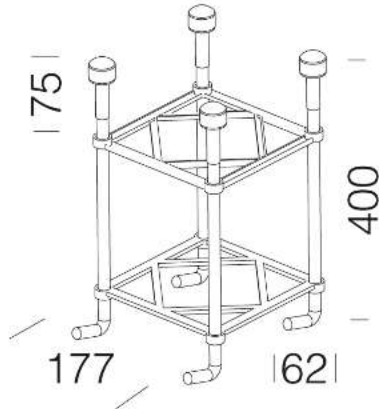


Télécharger

DXF 2D
- 298 tirafondi.dxf



Code	Kg	WTot	Couleur
991394-00	2.93	0 W	ACIER

Pôles



- 1430 Poteau City



- 1435 Poteau Village

Le flux lumineux mentionné est le flux lumineux sortant du luminaire, avec une tolérance de $\pm 10\%$ par rapport à la valeur indiquée. Les W totaux expriment la puissance totale consommée par le système avec une tolérance maximale de 10 %