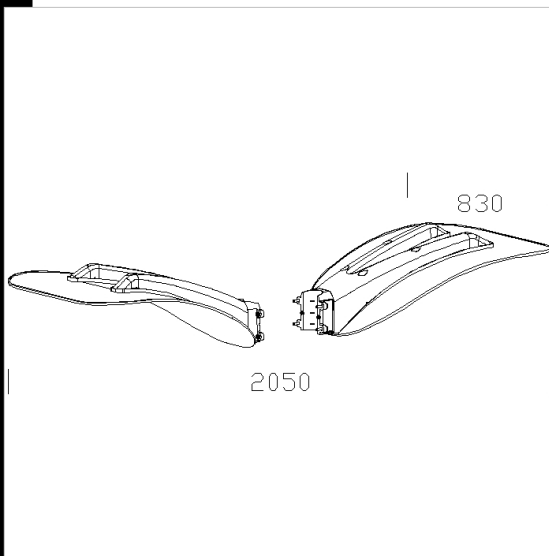
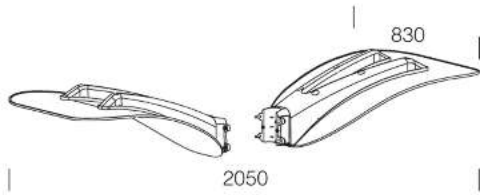


388 Pegaso double

Plaque à lumière indirecte à installer directement sur le candélabre acc.1492/1494.



Code	Kg	WTot	Couleur
991392-00	31.50	0 W	GREY9007

Pôles



- 1487 poteau à enterrer -



- 1485 poteau avec base -

Produits



- 1521 Elfo for Pegaso CDM-T70



- 1292 Cilindro - lumière directe



- 1290 Cilindro - lumière directe/indirecte



- 1291 Cilindro - lumière directe/indirecte avec verre



- 1522 Elfo for Pegaso CDM-T150



- 1561 Elfo LED pour Pegaso - COB



- 1293 Cilindro 4

Le flux lumineux mentionné est le flux lumineux sortant du luminaire, avec une tolérance de  $\pm 10\%$  par rapport à la valeur indiquée. Les W totaux expriment la puissance totale consommée par le système avec une tolérance maximale de 10 %

