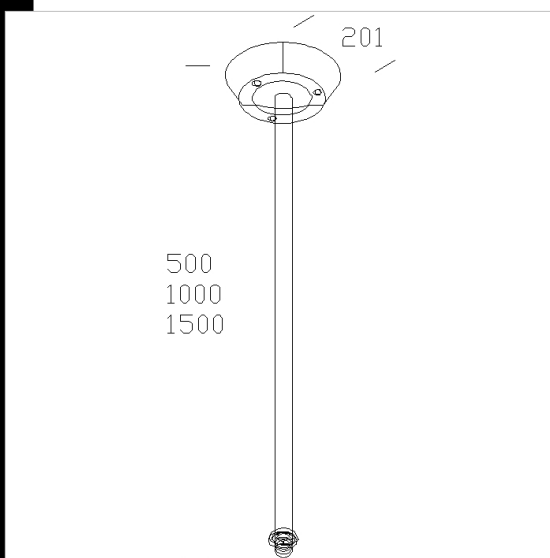


14 fixation plafond ø 30

En aluminium moulé sous pression avec tube en acier peint par cataphorèse époxy, avec finition bossée. Permet l'installation en suspension. De diverses mesures.



Download

DXF 2D
- d14.dxf

Code	Kg	WTot	Colour
991344-00	5,00	0 W	ARGENT SABLÉ
991342-00	2,00	0 W	ARGENT SABLÉ
991343-00	3,50	0 W	ARGENT SABLÉ
991447-00	1,00	0 W	GRAPHITE
991448-00	2,00	0 W	GRAPHITE
991449-00	2,00	0 W	GRAPHITE

Prodotti



- 3301 Visconti 2 - avec verre



- 3307 Visconti 8 LED -
Eclairage urbain



- 3310 Visconti 11 LED

The reported luminous flux is the flux emitted by the light source with a tolerance of $\pm 10\%$ compared to the indicated value. The W tot column indicates the total wattage absorbed by the system without exceeding 10% of the indicated